



ALQUIMA
DISTRIBUIDORA DE PERFIS DE ALUMÍNIO

PERFIS ALQUIMA

Catálogo
de produtos



Construa com
confiança.
**Construa com
perfis Alquima.**



Descubra designs inovadores e funcionalidade superior que agregam valor às suas obras.

Elevando o padrão dos seus projetos com perfis de alumínio de alta performance.



ALQUIMA
DISTRIBUIDORA DE PERFIS DE ALUMÍNIO

Com seis anos no mercado da construção civil, a **Alquima** se especializa na distribuição de perfis de alumínio para serralheiros, vidraceiros e construtores. Identificamos a demanda por novas linhas e soluções integradas, inovando em esquadrias e perfis para atender ao setor.

Com 38 anos de experiência técnica no ramo do alumínio, unimos tradição e inovação para oferecer produtos de qualidade com excelente custo-benefício.

Nossa missão é atender às necessidades dos clientes, sempre em conformidade com as normas técnicas.





Com diversas linhas de **perfis de alumínio**, projetadas para atender às demandas da construção civil, nossos produtos aliam design moderno e alta durabilidade, oferecendo soluções eficientes.

Índice Perfis Tabelados

Código Alquima	Código	Pg
Tubo Quadrado		
TUB-4001	TTQ-002	17
TUB-4002	TTQ-003	17
TUB-4003	TTQ-006	17
TUB-4014	TTQ-013	17
TUB4020	TTQ-017	17
TUB-4008L	TTQ-023	17
TUB-4011	TTQ-059	17
TUB-4034	TTQ-201	17
TUB-4020N	TTQ-202	17
TUB-4054	TTQ-204	17
TUB-4020L	TTQ-205	17
TUB-4054L	TTQ-207	17
Tubo Retangular		
TUB-4530	TTG-072	17
TUB-4576	TTG-073	17
TUB-4501	TTG-074	17
TUB-4513	TTG-207	17
TUB-4545	TTG-209	17
TUB-4517	TTG-501	17
TUB-4536	TTG-502	17
TUB-4530L	TTG-503	17
TUB-4559	TTG-600	17
Tubo Redondo		
TUB-003	TTR-002	18
TUB-009	TTR-005	18
TUB-019L	TTR-011	18
TUB-019	TTR-014	18
TUB-027	TTR-019	18
TUB-069	TTR-300	18
TUB-609	TTR-504	18
TUB-046	TTR-510	18

Código Alquima	Código	Pg
Tubo Redondo		
TUB-027L	TTR-927	18
TUB-009L	TTR-935	18
TUB-046P	TTR-040	18
Barra Chata		
BAR-012	TBC-002	18
BAR-013	TBC-008	18
BAR-049	TBC-009	18
BAR-016	TBC-025	18
BAR-022	TBC-050	18
BAR-027	TBC-060	18
Cantoneiras de Abas Iguais		
L-002	TCT-001	19
L-405	TCT-005	19
L-014	TCT-019	19
L-022	TCT-026	19
L-612	TCT-031	19
L-025	TCT-032	19
L-047	TCT-047	19
L-013A	TCT-315	19
L-009	TCT-316	19
Perfil "T" Iguais		
T-123	TPT-500	19
Perfil "U" Iguais		
U-049	TPU-004	19

Índice Perfis

Código Alquima	Código	Pg	Código Alquima	Código	Pg	Código Alquima	Código	Pg
BOX COMUM			CORRIMÃO			INTEGRADA		
Y-107	TBX-006	22	D-095	TCG-003	26	MN-005	TMN-005	32
Y-106	TBX-007	22	D-090	TCG-145	26	MN-006	TMN-006	32
U-397	TBX-010	22	ENGENHARIA			MN-010	TMN-010	32
U-399	TBX-017	22	BX-101	T30-501	27	MN-031	TMN-031	32
U-396	TBX-052	22	BX-100	TBG-300	27	MN-039	TMN-039	33
I-083	TBX-062	22	BX-104	TBX-611	27	MN-007	TMN-007	33
E-117	TBX-076	23	U-1108	TBX-646	27	MN-015	TMN-015	33
A-022	TBX-500	23	CR-247	TBX-647	27	MN-014	TMN-014	33
BOX VT			U-555	TBX-714	27	MD-238	TR-178	33
BX-109E	TBX-606	23	AL-156B	TBX-718	28	MN-055	TMN-055	32
U-556	TBX-608	23	AL-157B	TBX-719	28	MN-050	TMN-050	33
BX-102	TBX-609	23	EX-1090	TBX-786	28	KIT PIA		
BX-110L	TBX-680	23	BX-106	TBX-903	28	CX-1006	TKP-001	34
BX-105	TBX-689	23	EX-306	TBX-916	28	CX-1005	TKP-002	34
BX-108	TBX-713	24	AL-335	TCG-520	28	CX-1007	TKP-003	34
BX-107	TBX-711	24	GRADIL			CX-1008	TKP-004	34
COBERTURA			D-055	TCG-012	29	LAMBRIL		
A-096	TFC-017	24	U-495	TCG-019	29	Y-335	TBL-502	35
A-072	TFC-012	24	D-056	TCG-024	29	GS-034	TLB-600	35
AL-337	CR-407	24	50-018	TCG-510	29	LB-015	TLB-377	35
AL-1313	CR-400	24	D-082L	TCGL-021	29	LINHA 16		
U-621	TFC-013	25	U-491	TCL-022	49	AT-003	AT-003	36
U-615	TFC-014	25	GUARDA CORPO			CR-046	CR-046	36
U-877	TFC-542	25	CG-074	TCG-074	30	CR-048	CR-048	36
U-878	TFC-543	25	CG-075	TCG-075	30	CR-049	CR-049	36
CONTRA MARCO			D-143	TCG-512	30	CR-050	CR-050	37
CM-060	TCM-060	25	CG-077	TCG-770	30	CR-056	CR-056	37
CM-200	TCM-200	25	CG-083	TCG-830	30	TR-039	TR-039	37
CONEXÃO			INTEGRADA			AL-777	TLL-003	37
CL-006	TCL-006	26	MN-001	TMN-001	31	AL-667	TLL-002	37
L-468	TCL-009	26	MN-002	TMN-002	31	AL-668	TLL-004	37
BAR-4037	TCL-010	26	MN-003	TMN-003	31			
CL-011	TCL-011	26	MN-032	TMN-032	31			

Índice Perfis

Código Alquima	Código	Pg	Código Alquima	Código	Pg	Código Alquima	Código	Pg
LINHA 25			LINHA 30			PORTÃO		
P-147	T25-001	38	P-270	T30-026	44	U-990	TDS-152	49
Y-126	T25-002	38	P-165	T30-030	44	U-1098	TDS-266	50
P-146	T25-005	38	P-358	T30-033	44	E-365	TPC-005	50
A-055	T25-012	38	L-519	T30-034	44	E-364	TPC-006	50
P-140	T25-016	39	P-120	T30-049	44	D-069L	TPC-012	50
P-145	T25-018	39	P-121	T30-050	44	D-102	TPC-102	50
I-105	T25-021	39	P-064	T30-051	45	D-078	TPC-400	50
P-153	T25-026	39	Y-140	T30-054	45	D-079	TPC-568	51
U-681	T25-032	39	A-144	T30-077	45	TUB-4599	TPC-569	51
P-318	T25-504	39	P-419	T30-235	45	CX-500	TPC-601	51
P-319	T25-508	40	L-332	T30-500	45	CX-600	TPC-601	51
P-155	T25-522	40	P-264L	T30-820	45	TP-500	TPC-602	52
P-167	T25-523	40	MOVELEIRO			TP-600	TPC-602	52
P-166	T25-524	40	MV-015 C/ 6,00	TMV-015	46	D-069	TPCL-003	52
P-412	T25-540	40	MV-016 C/ 5,65	TMV-016	46	SACADA		
P-414	T25-542	40	MV-015 C/ 5,65	TMVP-015	46	AL-140	CEG-005	53
L-715	T25-548	41	MV-015 C/ 5,50	TMVPP-015	46	AL-141	CEG-500	53
P-227	T25-549	41	PALHETAS VENEZIANAS			AL-144	CEG-228	53
P-256	P-256	41	Z-169	TVZ-015	47	AL-142	CEG-231	53
Y-312	T25-551	41	Z-248	TVZ-047	47	AL-143	CEG-237	53
Y-120	T25-557	41	VZ-051	TVZ-051	47	AL-189	CML-006	53
A-194	T25-679	41	Z-201	TVZ-058	47	AL-139	CEG-222	53
Y-195	T25-L011	42	VZ-060	TVZ-060	47	AL-139A	CML-002	53
U-522	TBG-001	42	Z-203L	TVZ-600	47	TELA MOSQUITEIRA		
T-095	TCM-032	42	Z-169 C/F	US-280	48	A-058	T25-958	54
LINHA 30			Z-203 C/F	US-285	48	TRAV-A058	TR-035	54
U-482	TBG-010	42	VZ-051 C/F	US-294	48	CX-001	TR-036	54
P-084	T30-003	43	Z-201 C/F	US-295	48	CX-284	TR-164	54
P-068	T30-008	43	PORTÃO			CX-002	TR-180	54
A-041	T30-014	43	CR-270	CR-270	49	TRAVCX-284	TR-185	54
E-150	T30-019	43	CR-270L	CR-325	49			
P-273	T30-023	43	Y-181	T42-042	49			
P-078	T30-025	43	D-103	TCG-104	49			

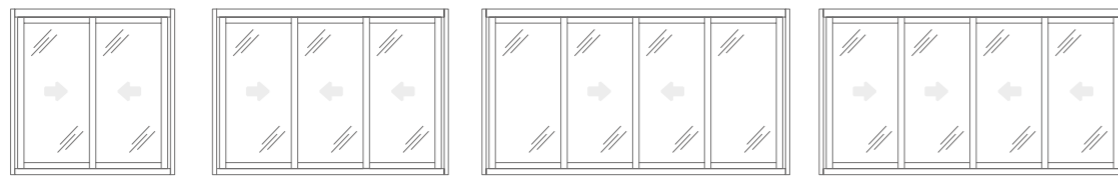
Índice Perfis

Código Alquima	Código	Pg	Código Alquima	Código	Pg	Código Alquima	Código	Pg
SUPREMA			SUPREMA			SUPREMA		
SU-061	25C-061	60	SU-122	T90-122	65	SU-009	T90L-009	70
SU-006	T90-006	60	SU-123	T90-123	65	SU-010	T90L-010	70
SU-021	T90-021	60	SU-186	T90-186	65	ME-092	TME-092	70
SU-042	T90-042	60	SU-187	T90-187	65	SU-011	T90L-011	70
SU-047	T90-047	60	SU-188	T90-188	66	SU-012	T90L-012	71
SU-049	T90-049	60	SU-190	T90-190	66	SU-013	T90L-013	71
SU-055	T90-055	61	SU-191	T90-191	66	SU-014	T90L-014	71
SU-056	T90-056	61	SU-192	T90-192	66	SU-039	T90L-039	71
SU-057	T90-057	61	SU-200	T90-200	66	SU-040	T90L-040	71
SU-058	25C-058	61	SU-203	T90-203	66	SU-041	T90L-041	71
SU-068	T90-068	61	SU-225	T90-225	67	SU-053	T90L-053	72
SU-069	T90-069	61	SU-226	T90-226	67	SU-079	T90L-079	72
SU-070	T90-070	62	SU-230	T90-230	67	SU-080	T90L-080	72
SU-071	T90-071	62	SU-241	T90-241	67	SU-081	T90L-081	72
SU-082	T90-082	62	SU-242	T90-242	67	SU-086	T90L-086	72
SU-083	T90-083	62	SU-243	T90-243	67	SU-111	T90L-111	72
SU-084	T90-084	62	SU-245	T90-245	68	SU-227	T90L-227	73
SU-085	T90-085	62	SU-250	T90-250	68	SU-228	T90L-228	73
SU-090	T90-090	63	SU-271	T90-271	68	ME-013	TME-013	73
SU-091	T90-091	63	SU-279	T90-084	68	MP-347	TMP-347	73
SU-094	T90-094	63	SU-280	T90-280	68	SU-023	TSU-023	73
SU-096	T90-096	63	SU-291	T90-291	68			
SU-102	T90-102	63	SU-001	T90-L001	69			
SU-103	T90-103	63	SU-002	T90-L002	69			
SU-107	T90-107	64	SU-003	T90L-003	69			
SU-108	T90-108	64	SU-004	T90L-004	69			
SU-110	T90-110	64	SU-005	T90L-005	69			
SU-120	T90-120	64	SU-007	T90L-007	69			
SU-121	T90-121	64	SU-008	T90L-008	70			

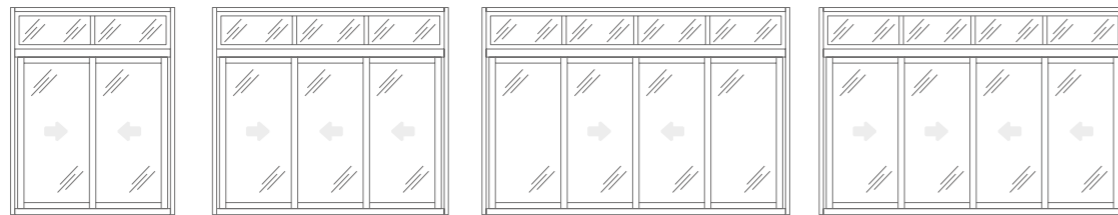
Índice Perfis

Código Alquima	Código	Pg	Código Alquima	Código	Pg	Código Alquima	Código	Pg
LINHA GOLD			LINHA GOLD			LIGHT HOLDER		
LG-002	32C-001	76	LG-020	32C-034	80	TBX-646	TBX-646	87
LG-003	32C-002	76	LG-015	32C-035	80	TBX-310	TBX-310	87
LG-026	32C-003	76	LG-047	32C-036	80	TBX-309	TBX-309	87
LG-027	32C-004	76	LG-063	32C-037	81	TBX-324	TBX-324	87
LG-028	32C-005	76	LG-042	32C-038	81	TBX-308	TBX-308	87
LG-006	32C-006	76	LG-016	32C-039	81	TBX-054	TBX-054	87
LG-044	32C-007	76	LG-061	32C-040	81	TBX-609	TBX-609	87
LG-045	32C-008	76	LG-023	32C-041	81	TBX-323	TBX-323	87
LG-046	32C-009	77	LG-074	32C-074	81			
LG-048	32C-010	77	LG-062	32C-028	82			
LG-049	32C-011	77	LG-066	32C-029	82			
LG-056	32C-012	77	LG0-64	32C-030	82			
LG-007	32C-013	77	LG-065	32C-078	82			
LG-004	32C-014	77	LG-070	32C-070	83			
LG-017	32C-015	78	LG-071	32C-071	83			
LG-019	32C-016	78	LG-072	32C-072	83			
LG-021	32C-017	78	LG-005	32C-075	83			
LG-024	32C-018	78	LG-052	32C-076	83			
LG-050	32C-019	78	LG-158	32C-158	84			
LG-058	32C-020	78	LG-077	32C-077	84			
LG-051	32C-021	79	LG-079	32C-079	84			
LG-055	32C-023	79	LG-083	32C-083	84			
LG-076	32C-024	79	LG-091	32C-091	84			
LG-085	32C-025	79	LG-129	32C-129	85			
LG-068	32C-026	79	LG-092	32C-092	85			
LG-043	32C-027	79	SI-348	32C-348	85			
LG-053	32C-027	80	SI-349	32C-349	85			
LG-018	32C-031	80	LG-054	LG-054	85			
LG-022	32C-033	80	BG-057	TBG-057	85			

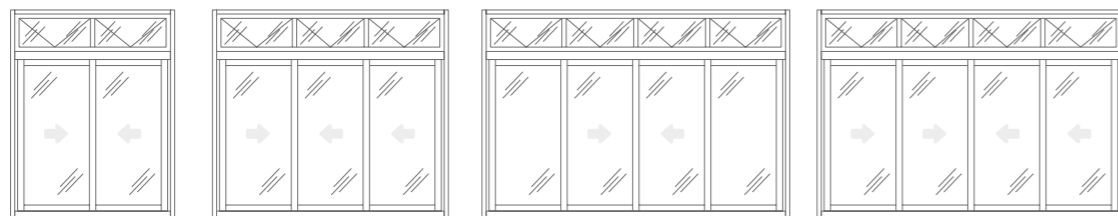
Tipologias



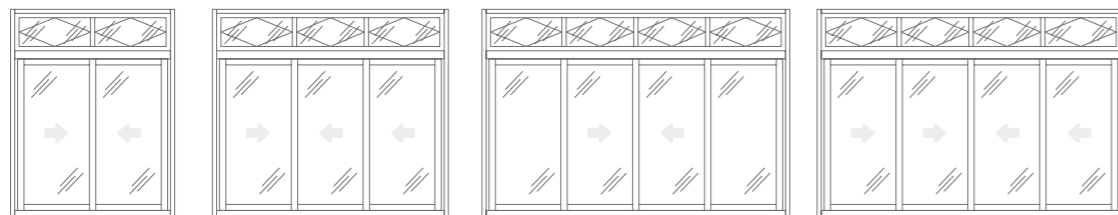
JANELA DE CORRER



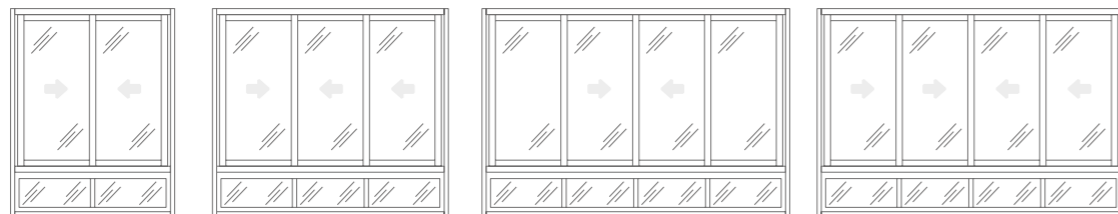
JANELA DE CORRER COM BANDEIRA FIXA



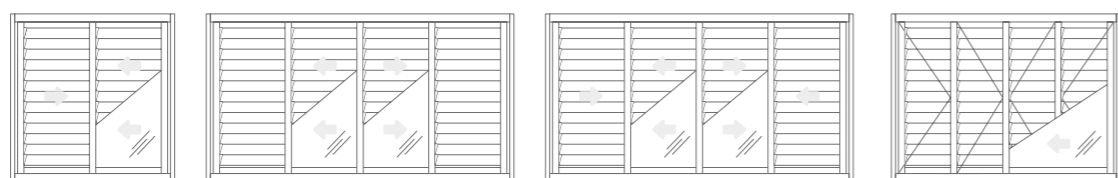
JANELA DE CORRER COM BANDEIRA E ABERTURA MAXIM-AR



JANELA DE CORRER COM BANDEIRA E ABERTURA BASCULANTE

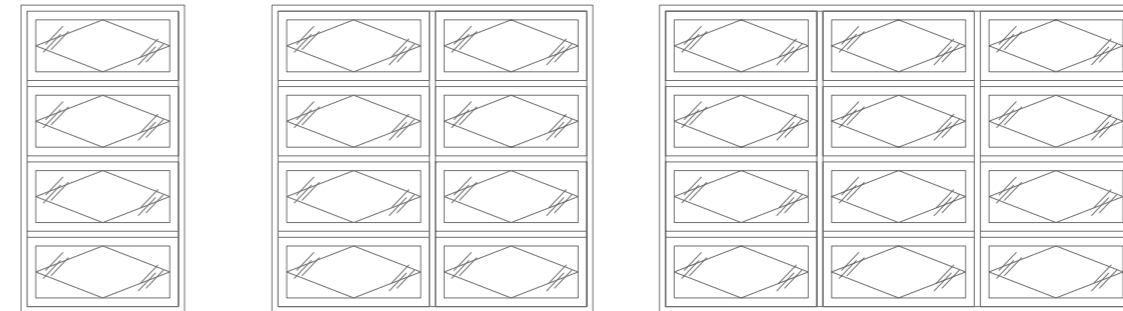
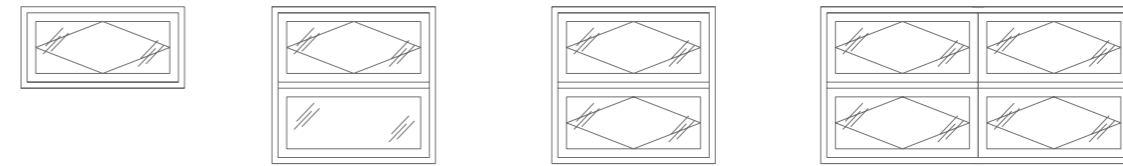


JANELA DE CORRER COM PEITORIL FIXO

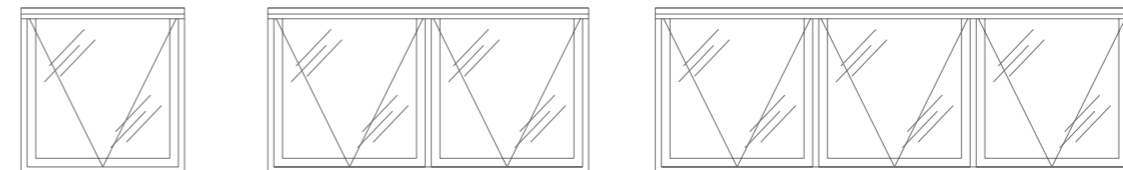


JANELA DE CORRER EM VENEZIANAS

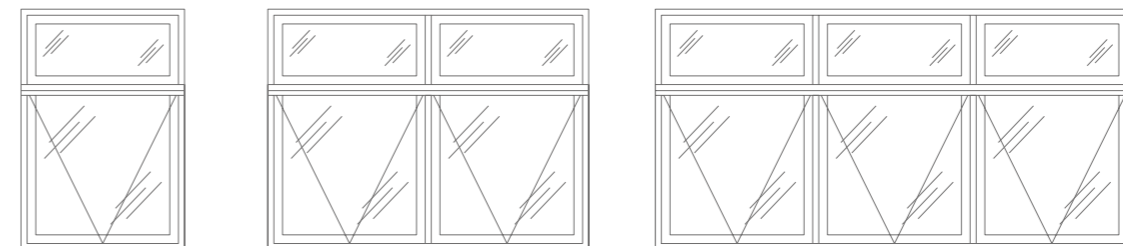
Tipologias



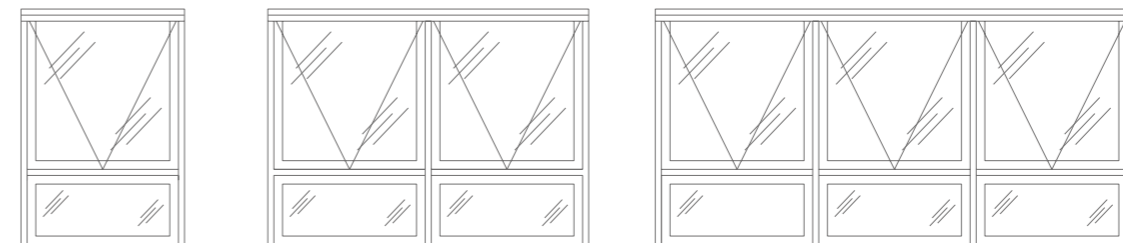
JANELA BASCULANTE



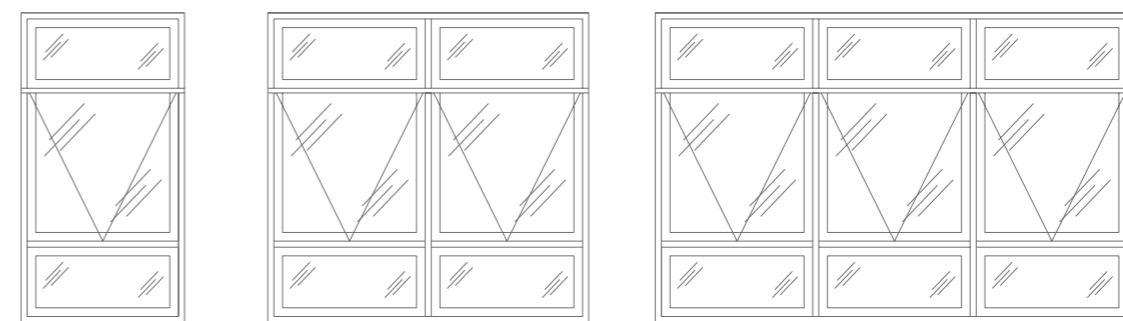
JANELA MAXIM-AR



JANELA MAXIM-AR COM BANDEIRA

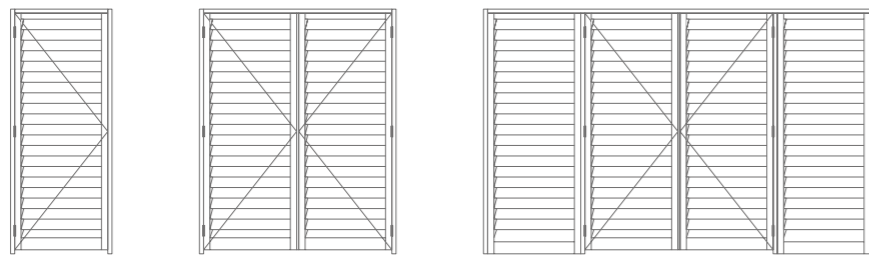


JANELA MAXIM-AR COM PEITORIL

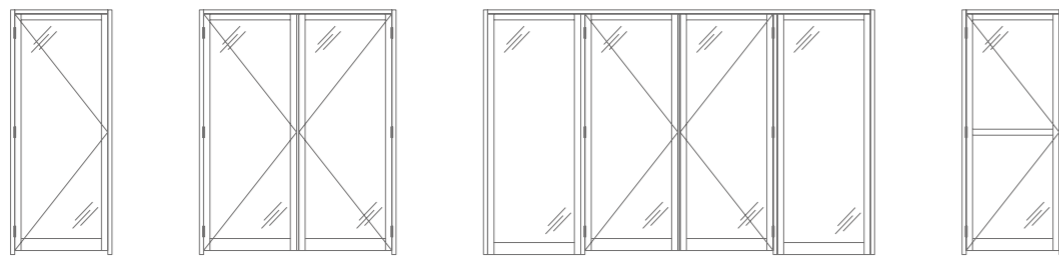


JANELA MAXIM-AR COM BANDEIRA E PEITORIL

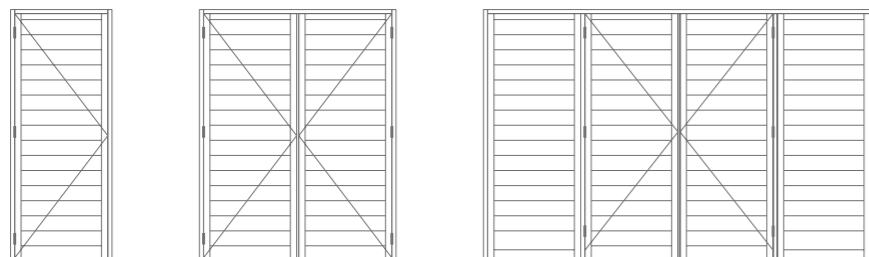
Tipologias



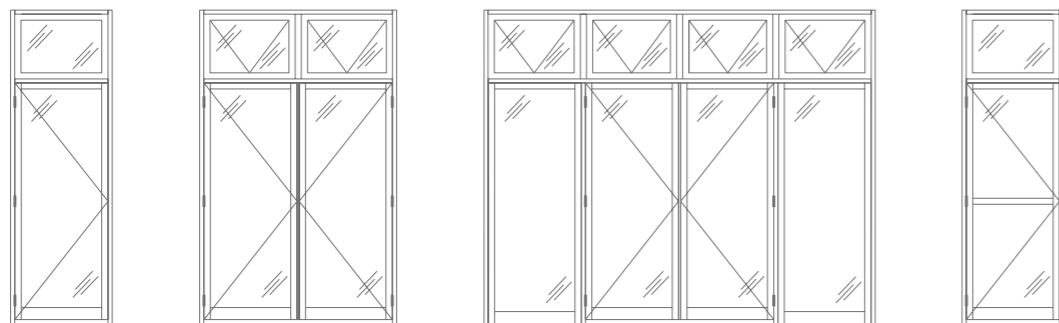
PORTA DE GIRO VENEZIANA



PORTA DE GIRO COM VIDRO

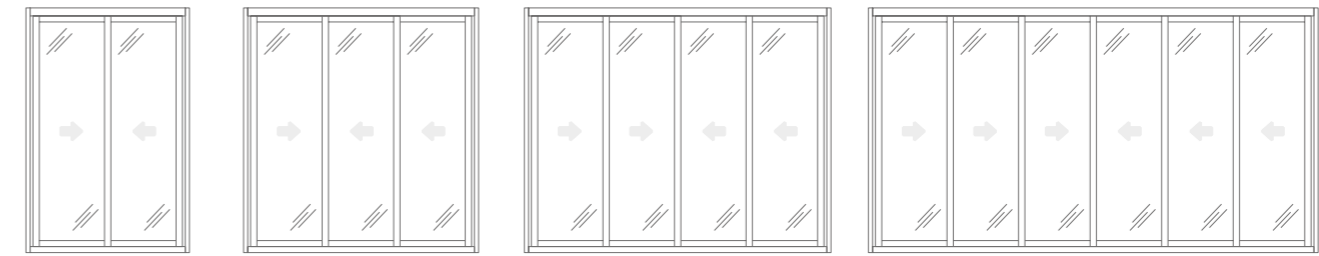


PORTA DE GIRO COM LAMBRI

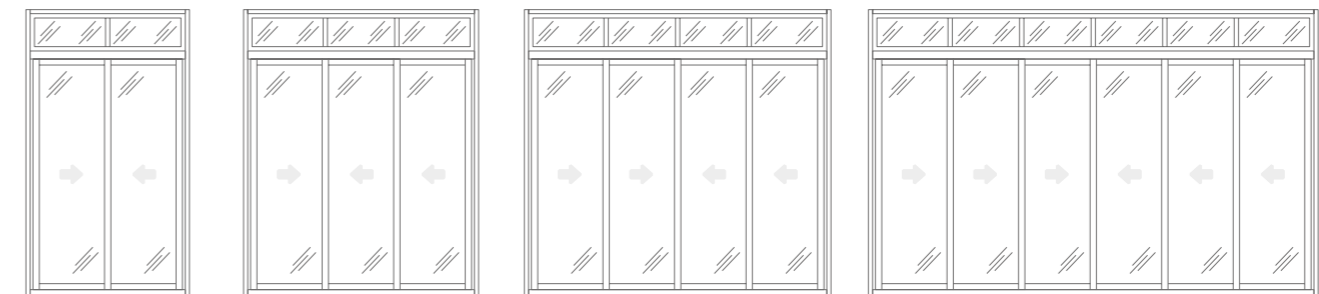


PORTA DE GIRO COM BANDEIRA

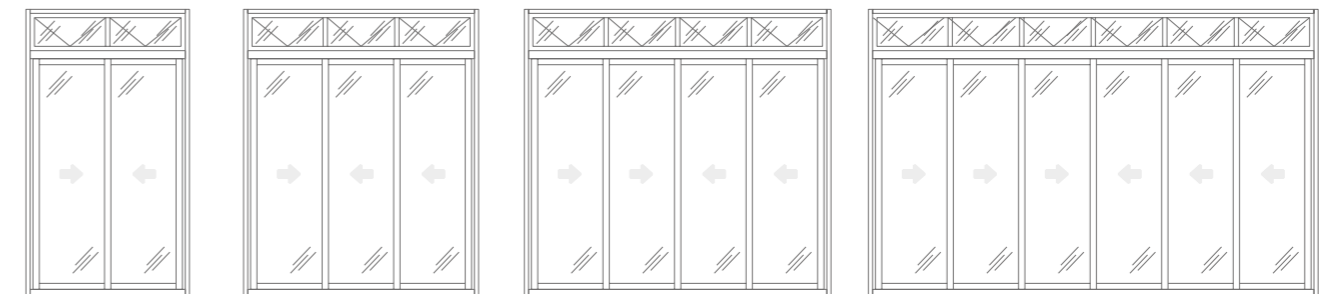
Tipologias



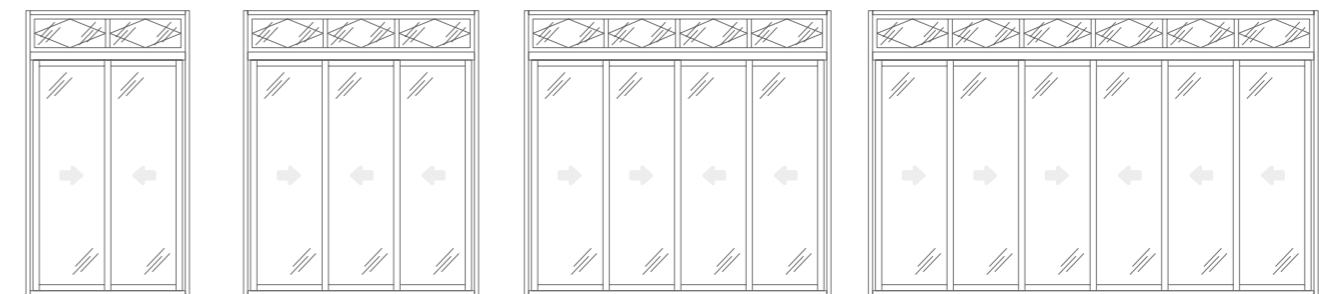
PORTA DE CORRER



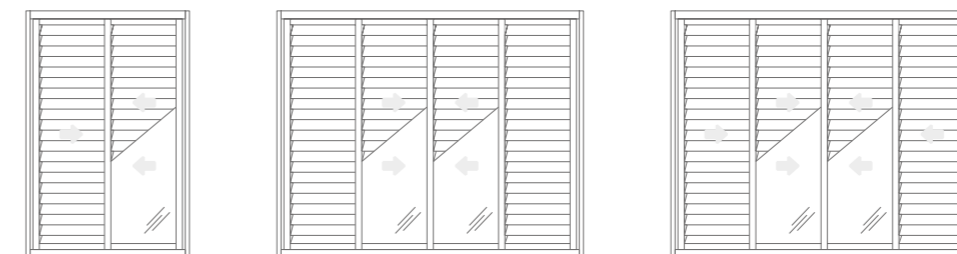
PORTA DE CORRER COM BANDEIRA FIXA



PORTA DE CORRER COM BANDEIRA ABERTURA MAXIM-AR



PORTA DE CORRER COM BANDEIRA ABERTURA BASCULANTE



PORTA DE CORRER EM VENEZIANAS

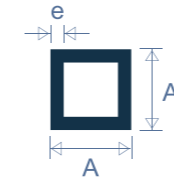
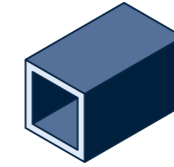


Perfis Tabelados

Alinhamos precisão e robustez para entregar perfis de alumínio tabelados que atendem às suas necessidades.

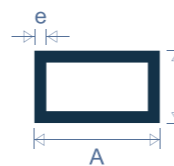
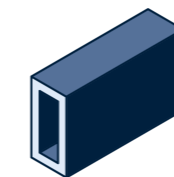
Perfis Perfis Tabelados

▲ Tubo Quadrado



Códigos		Milímetros		Polegadas		Peso (kg/m)
		A	e	A	e	
TUB-4001	TTQ-002	12,7	1,58	1/2"	1/16"	0,19
TUB-4002	TTQ-003	15,87	1,58	5/8"	1/16"	0,245
TUB-4003	TTQ-006	19,05	1,6	3/4"	1/16"	0,299
TUB-4014	TTQ-013	38,1	1,0	1.1/2"		0,402
TUB4020	TTQ-017	50,8	2	2"		1,058
TUB-4008L	TTQ-023	25,4	1	1"		0,264
TUB-4011	TTQ-059	31,75	1,5	1.1/4"		0,491
TUB-4034	TTQ-201	76,2	1,8	3"		1,451
TUB-4020N	TTQ-202	50,8	1,3	2"		0,697
TUB-4054	TTQ-204	101,6	2,2	4"		2,372
TUB-4020L	TTQ-205	50,8	1	2"		0,539
TUB-4054L	TTQ-207	101,6	1,5	4"		1,627

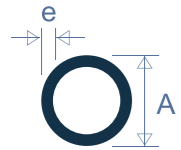
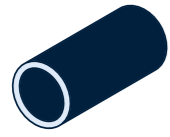
▲ Tubo Retangular



Códigos		Milímetros			Polegadas			Peso (kg/m)
		A	B	e	A	B	e	
TUB-4530	TTG-072	101,6	50,8	2	4"	2"		1,609
TUB-4576	TTG-073	50,8	25,4	1	2"	1"		0,402
TUB-4501	TTG-074	25,4	12,7	1,2	1"	1/2"		0,232
TUB-4513	TTG-207	50,8	38,1	1,4	2"	1.1/2"		0,653
TUB-4545	TTG-209	38,1	25,4	1,2	1.1/2"	1"		0,397
TUB-4517	TTG-501	76,2	38,1	1,5	3"	1.1/2"		0,904
TUB-4536	TTG-502	50,8	12,7	1,2	2"	1/2"		0,397
TUB-4530L	TTG-503	101,6	50,8	1,3	4"	2"		1,055
TUB-4559	TTG-600	152,4	50,8	3	6"	2"		3,206

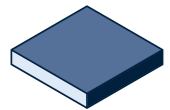


▲ Tubo Redondo



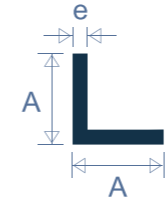
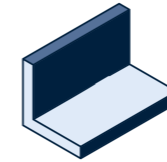
Códigos		Milímetros		Polegadas		Peso (kg/m)
		A	e	A	e	
TUB-003	TTR-002	9,53	1,59	3/8"	1/16"	0,107
TUB-009	TTR-005	12,7	1,59	1/2"	1/16"	0,15
TUB-019L	TTR-011	15,88	1	5/8"		0,127
TUB-019	TTR-014	15,88	1,59	5/8"	1/16"	0,193
TUB-027	TTR-019	19,05	1,2	3/4"		0,182
TUB-069	TTR-300	38,1	1,2	1.1/2"		0,377
TUB-609	TTR-504	50,8	1,2	2"		0,506
TUB-046	TTR-510	25,4	1,2	1"		0,247
TUB-027L	TTR-927	19,05	1	3/4"		0,153
TUB-009L	TTR-935	12,7	1	1/2"		0,100
TUB-046P	TTR-040	25,4	1,59	1"	1/16"	0,320

▲ Barras Chatas



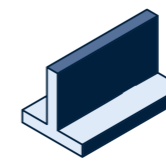
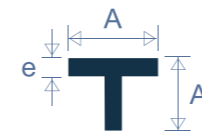
Códigos		Milímetros		Polegadas		Peso (kg/m)
		A	B	A	B	
BAR-012	TBC-002	12,7	3,17	1/2"	1/8"	0,109
BAR-013	TBC-008	15,87	3,18	5/8"	1/8"	0,137
BAR-049	TBC-009	15,87	4,76	5/8"	3/16"	0,205
BAR-016	TBC-025	25,4	3,18	1"	1/8"	0,219
BAR-022	TBC-050	38,1	3,17	1.1/2"	1/8"	0,328
BAR-027	TBC-060	50,8	3,17	2"	1/8"	0,436

▲ Cantoneiras de Abas Iguais



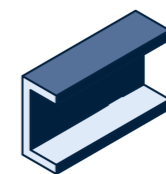
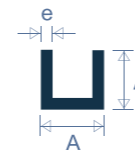
Códigos		Milímetros		Polegadas		Peso (kg/m)
		A	e	A	e	
L-002	TCT-001	12,7	1,59	1/2"	1/16"	0,102
L-405	TCT-005	15,88	1,59	5/8"	1/16"	0,128
L-014	TCT-019	25,4	3,18	1"	1/8"	0,41
L-022	TCT-026	38,1	3,17	1.1/2"	1/8"	0,627
L-612	TCT-031	50,8	2	2"		0,539
L-025	TCT-032	50,8	3,17	2"	1/8"	0,845
L-047	TCT-047	38,1	1,59	1.1/2"	1/16"	0,319
L-013A	TCT-315	25,4	1,2	1"		0,161
L-009	TCT-316	19,05	1,2	3/4"		0,119

▲ Perfil "T" Iguais



Códigos		Milímetros		Polegadas		Peso (kg/m)
		A	e	A	e	
T-123	TPT-500	25,4	1,2	1"		0,161

▲ Perfi "U" Abas Iguais



Códigos		Milímetros		Polegadas		Peso (kg/m)
		A	e	A	e	
U-049	TPU-004	15,87	3,17	5/8"	1/16"	0,191



Perfis Alquima

A Linha **Perfis Alquima** revoluciona a construção civil com perfis de alumínio que simplificam até os projetos mais complexos.

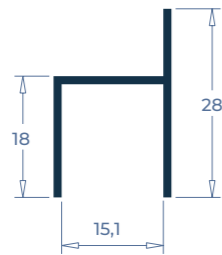
Versáteis e inovadores, nossos perfis aprimoram a performance e valorizam a estética das suas construções.



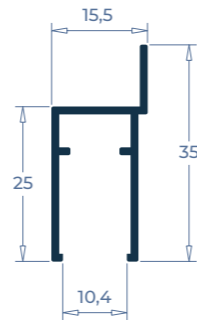
BOX COMUM



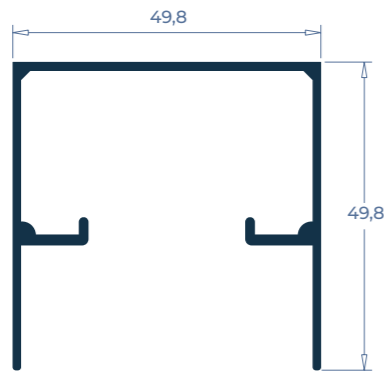
Δ Y-107 TBX-006
0,198 kg/m



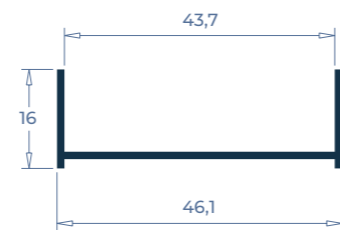
Δ Y-106 TBX-007
0,252 kg/m



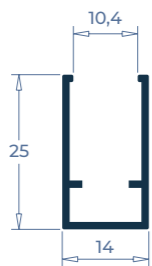
Δ U-397 TBX-010
0,677 kg/m



Δ U-399 TBX-017
0,246 kg/m



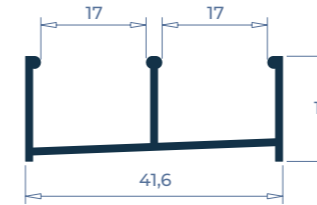
Δ U-396 TBX-052
0,217 kg/m



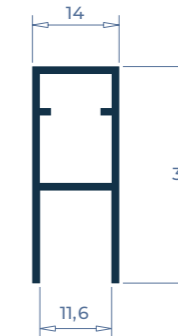
Δ I-083 TBX-062
0,381 kg/m



Δ E-117 TBX-076
0,300 kg/m



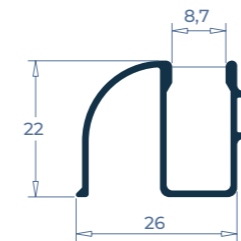
Δ A-022 TBX-500
0,314 kg/m



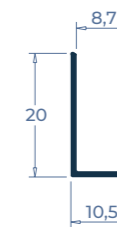
BOX VT



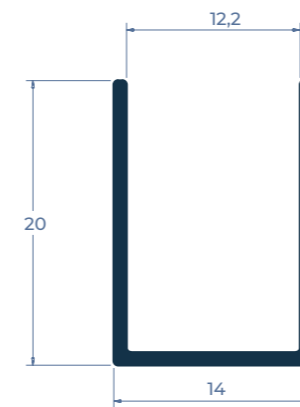
Δ BX-109E TBX-606
0,267 kg/m



Δ U-556 TBX-608
0,118 kg/m



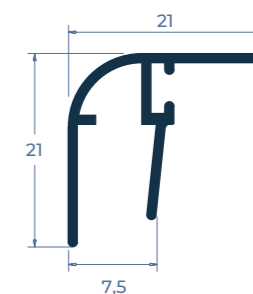
Δ BX-102 TBX-609
0,127 kg/m



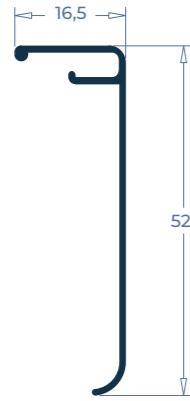
Δ BX-110L TBX-680
0,047 kg/m



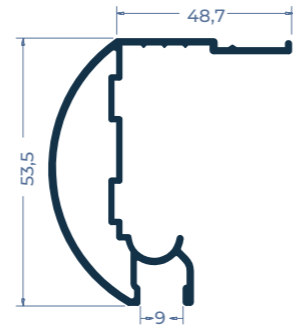
Δ BX-105 TBX-689
0,167 kg/m



△ BX-108 TBX-713
0,200 kg/m



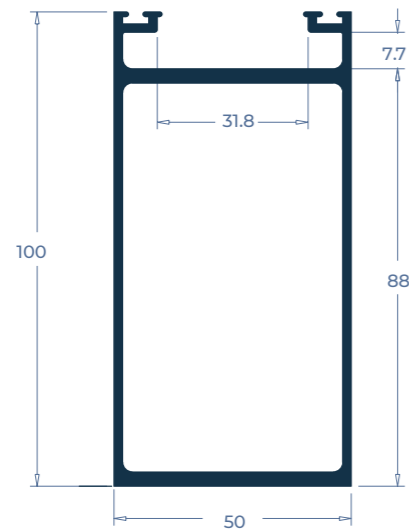
△ BX-107 TBX-711
0,502 kg/m



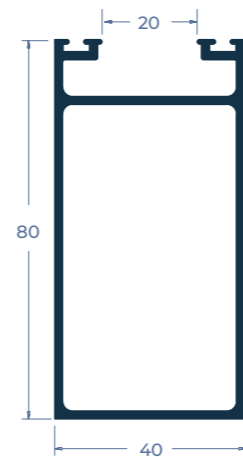
COBERTURA



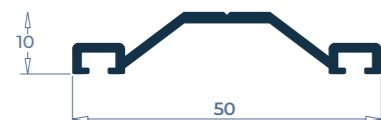
△ A-096 TFC-017
1,856 kg/m



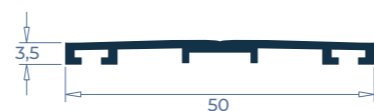
△ A-072 TFC-012
0,996 kg/m



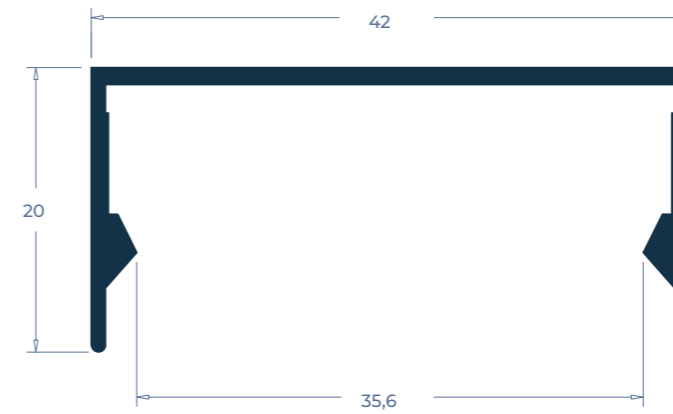
△ AL-337 CR-407
0,300 kg/m



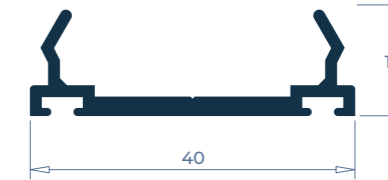
△ AL-1313 CR-400
0,249 kg/m



△ U-621 TFC-013
0,282 kg/m



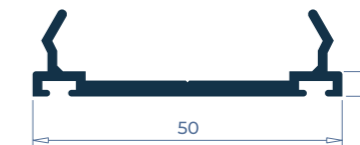
△ U-615 TFC-014
0,368 kg/m



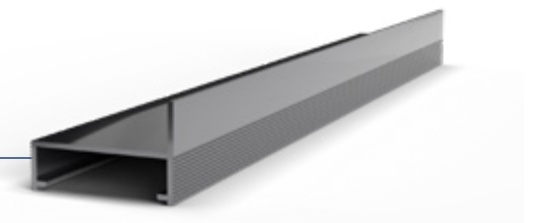
△ U-877 TFC-542
0,350 kg/m



△ U-878 TFC-543
0,433 kg/m



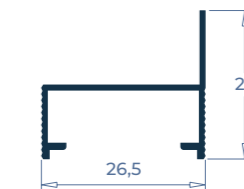
CONTRA MARCO



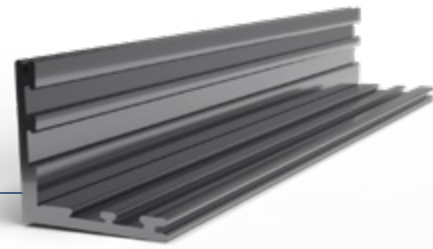
△ CM-060 TCM-060
0,260 kg/m



△ CM-200 TCM-200
0,167 kg/m

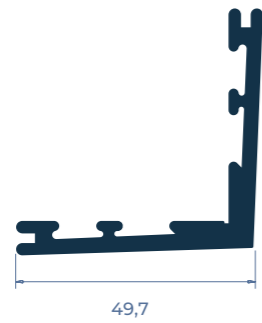


CONEXÃO



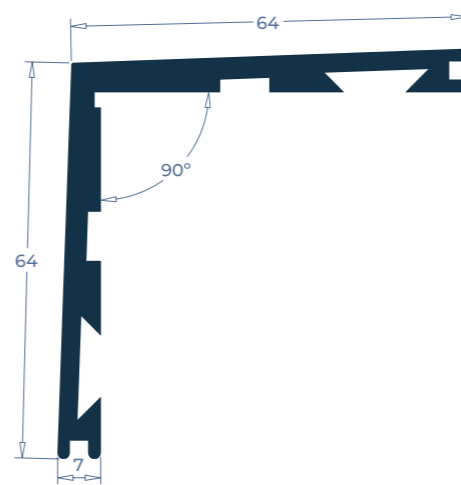
△ CL-006 TCL-006

0,996 kg/m



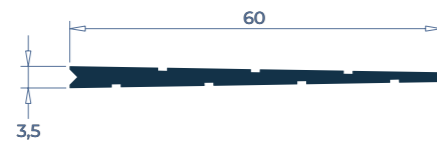
△ L-468 TCL-009

1,561 kg/m



△ BAR-4037 TCL-010

0,387 kg/m

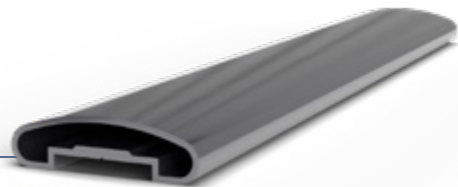


△ CL-011 TCL-011

0,318 kg/m

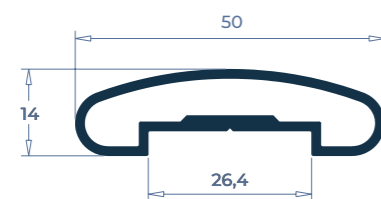


CORRIMÃO



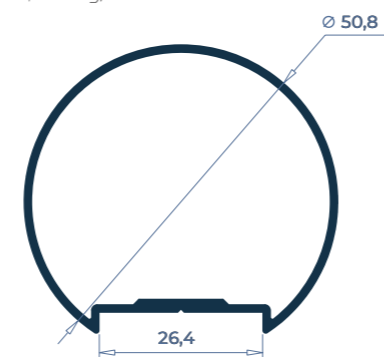
△ D-095 TCG-003

0,511 kg/m



△ D-090 TCG-145

0,597 kg/m

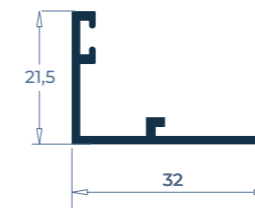


ENGENHARIA



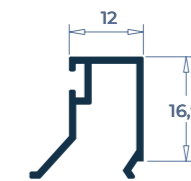
△ BX-101 T30-501

0,241 kg/m



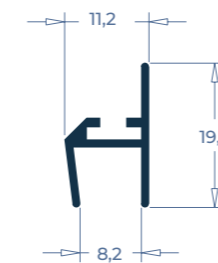
△ BX-100 TBG-300

0,173 kg/m



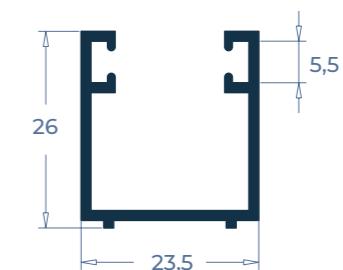
△ BX-104 TBX-611

0,124 kg/m



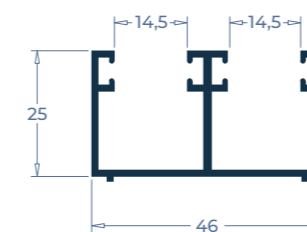
△ U-1108 TBX-646

0,314 kg/m



△ CR-247 TBX-647

0,553 kg/m



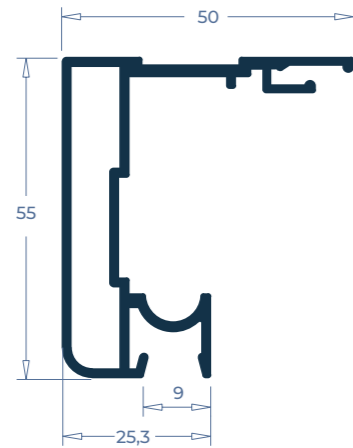
△ U-555 TBX-714

0,192 kg/m



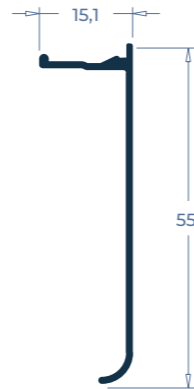
△ AL-156B TBX-718

0,765 kg/m



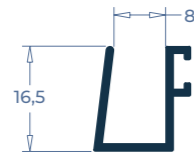
△ AL-157B TBX-719

0,215 kg/m



△ EX-1090 TBX-786

0,174 kg/m



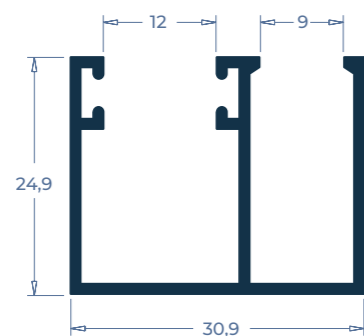
△ BX-106 TBX-903

0,159 kg/m



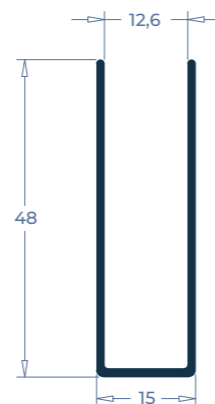
△ EX-306 TBX-916

0,324 kg/m



△ AL-335 TCG-520

0,354 kg/m

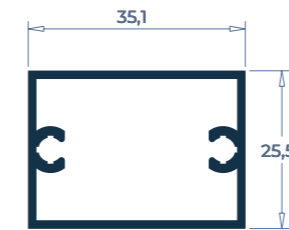


GRADIL



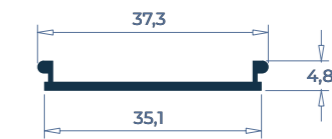
△ D-055 TCG-012

0,502 kg/m



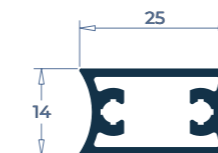
△ U-495 TCG-019

0,163 kg/m



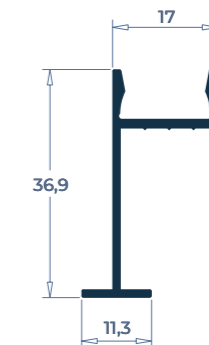
△ D-056 TCG-024

0,354 kg/m



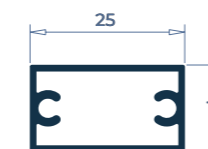
△ 50-018 TCG-510

0,210 kg/m



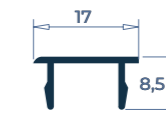
△ D-082L TCGL-021

0,262 kg/m



△ U-491 TCL-022

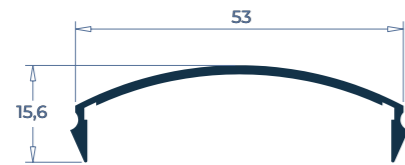
0,090 kg/m



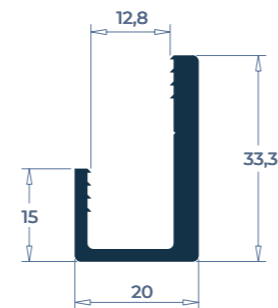
GUARDA CORPO



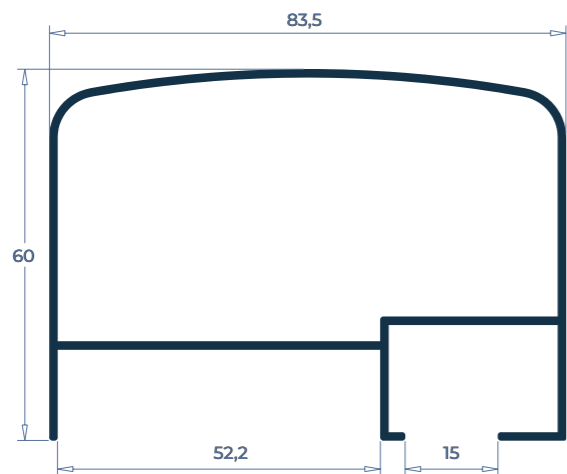
△ CG-074 TCG-074
0,268 kg/m



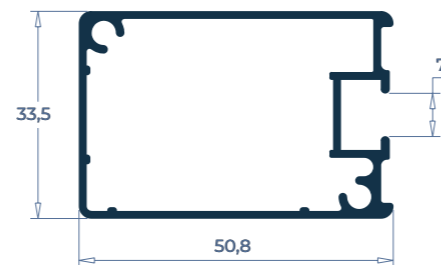
△ CG-075 TCG-075
0,521 kg/m



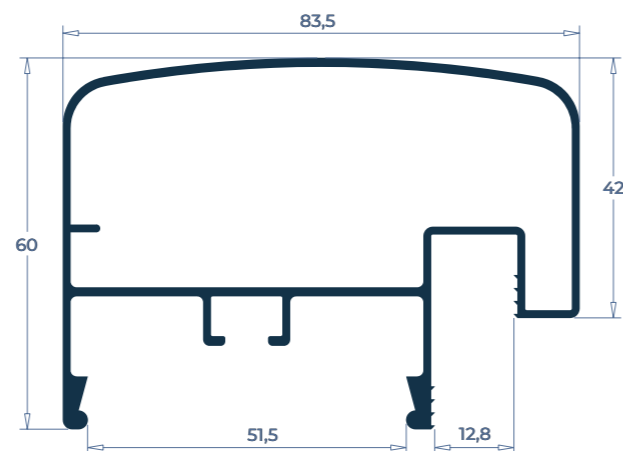
△ D-143 TCG-512
1,059 kg/m



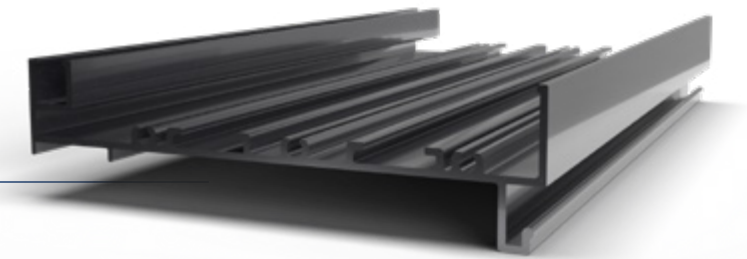
△ CG-077 TCG-770
0,692 kg/m



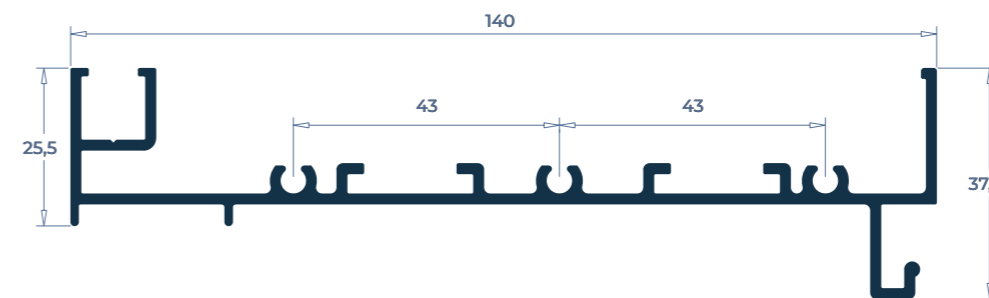
△ CG-083 TCG-830
1,232 kg/m



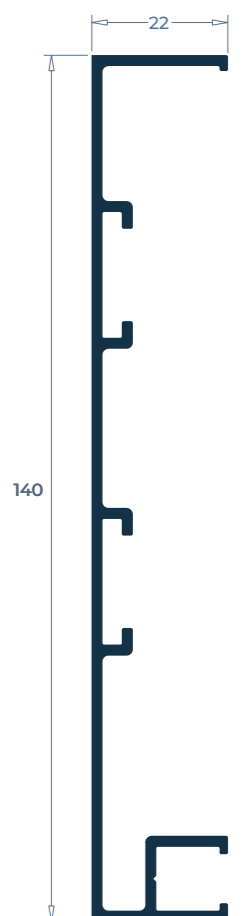
INTEGRADA



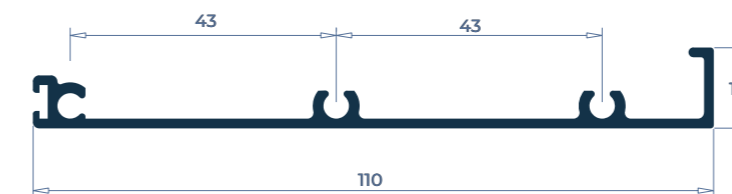
△ MN-001 TMN-001
1,374 kg/m



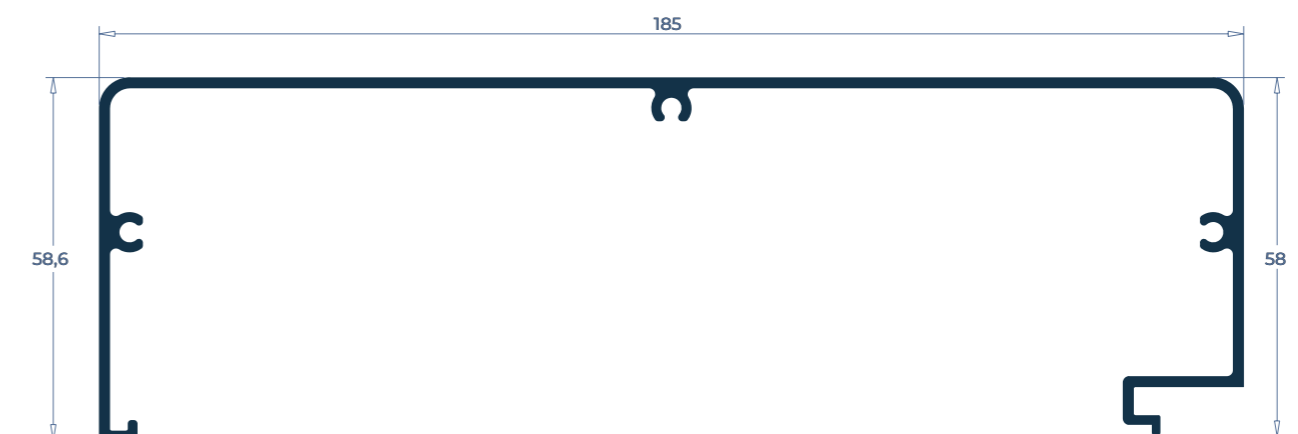
△ MN-003 TMN-003
1,092 kg/m



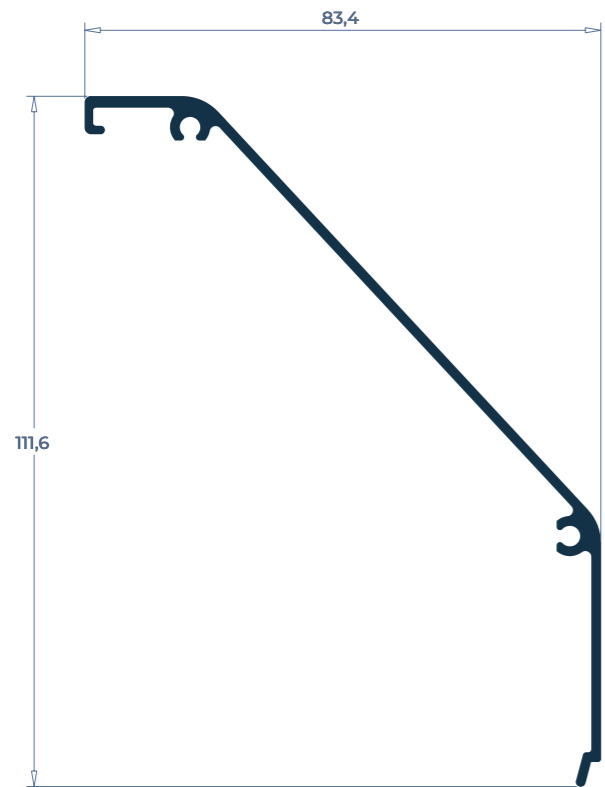
△ MN-002 TMN-002
0,669 kg/m



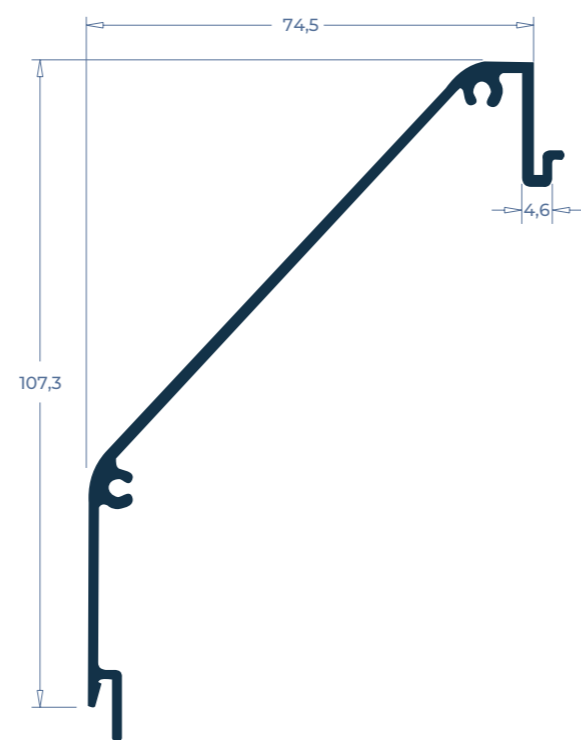
△ MN-032 TMN-032
1,646 kg/m



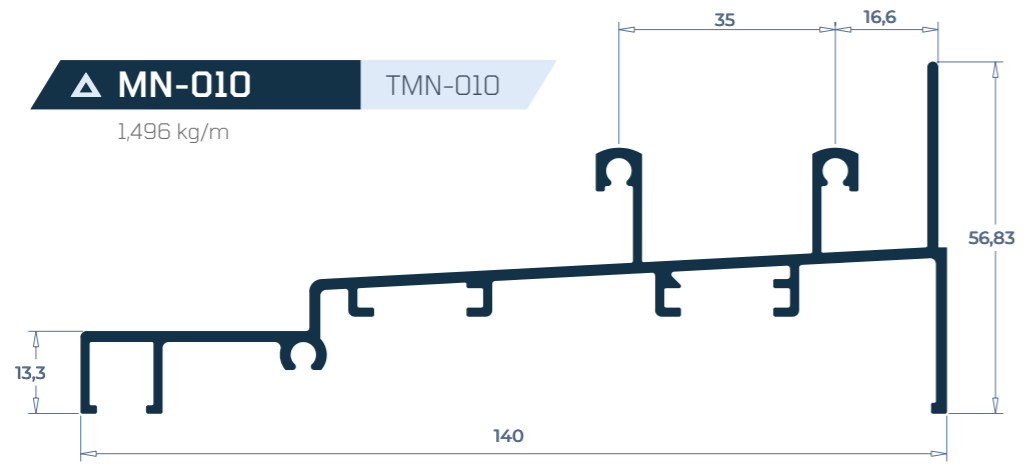
△ MN-005 TMN-005
0,783 kg/m



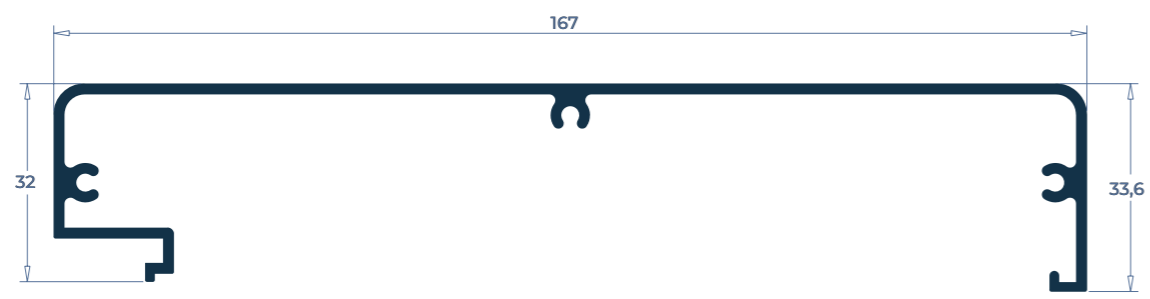
△ MN-006 TMN-006
0,878 kg/m



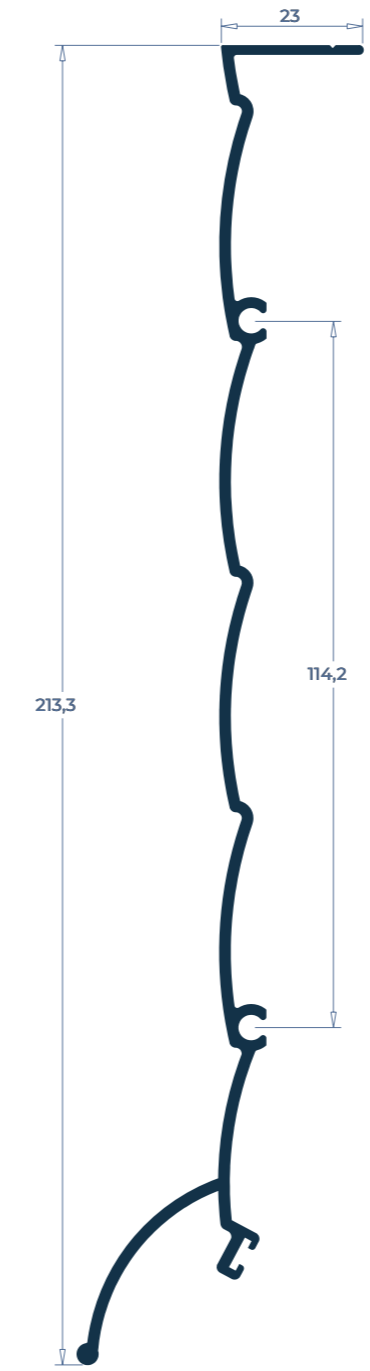
△ MN-010 TMN-010
1,496 kg/m



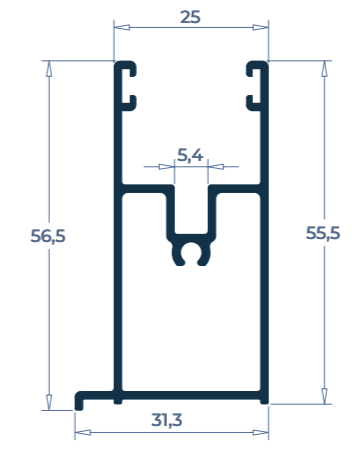
△ MN-031 TMN-031
1,335 kg/m



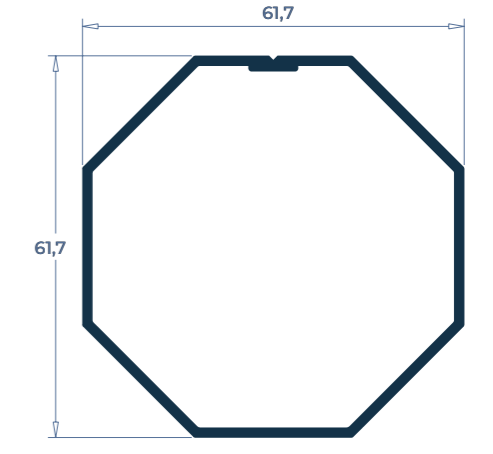
△ MN-039 TMN-039
1,398 kg/m



△ MN-007 TMN-007
0,709 kg/m



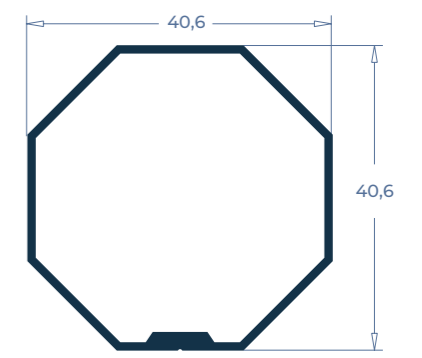
△ MN-015 TMN-015
0,881 kg/m



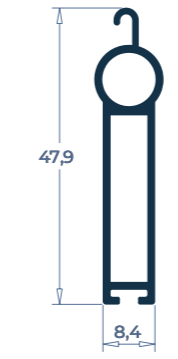
△ MN-014 TMN-014
0,185 kg/m



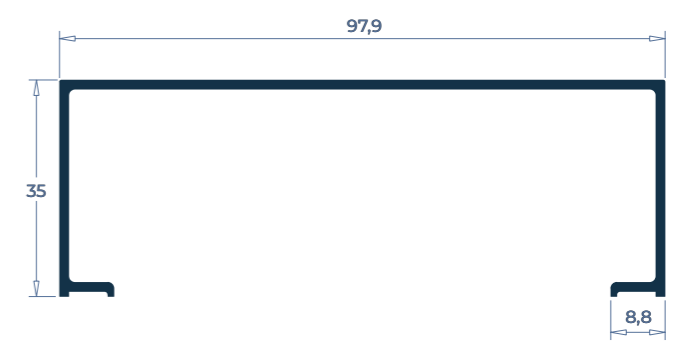
△ MD-238 TR-178
0,482 kg/m



MN-055 TMN-055
0,372 kg/m



△ MN-050 TMN-050
0,735 kg/m

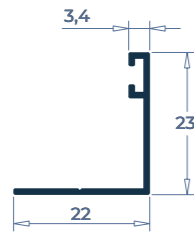


KIT PIA



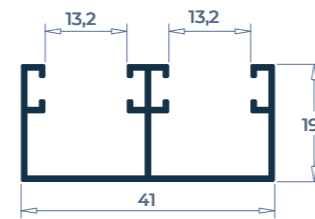
△ CX-1006 TKP-001

0,137 kg/m



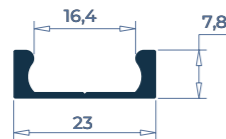
△ CX-1005 TKP-002

0,344 kg/m



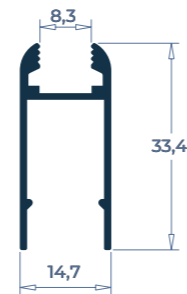
△ CX-1007 TKP-003

0,162 kg/m



△ CX-1008 TKP-004

0,283 kg/m



LAMBRIL



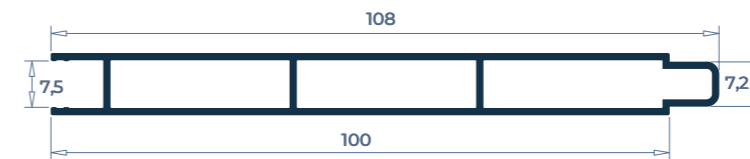
△ Y-335 TBL-502

0,602 kg/m



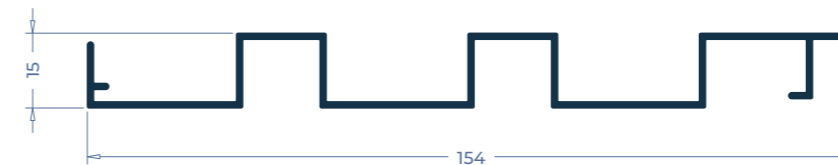
△ GS-034 TLB-600

0,734 kg/m



△ LB-015 TLB-377

0,856 Kg/m

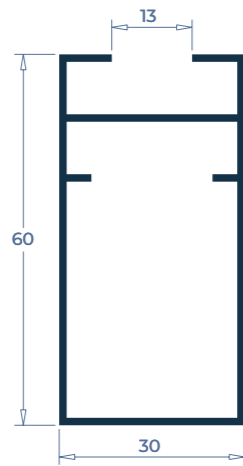


LINHA 16



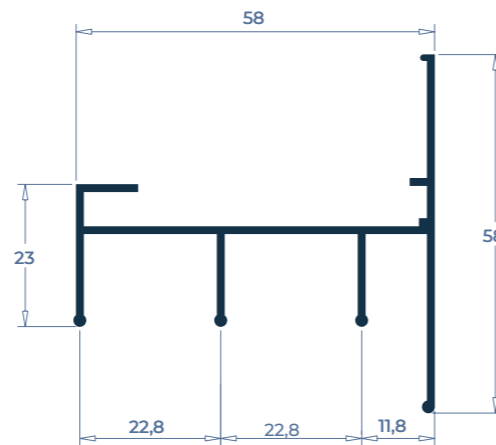
△ AT-003 AT-003

0,643 kg/m



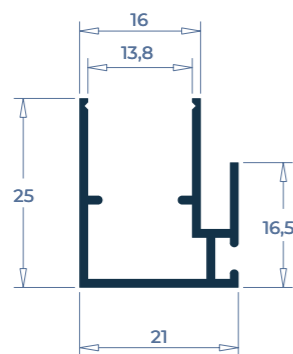
△ CR-046 CR-046

0,595 kg/m



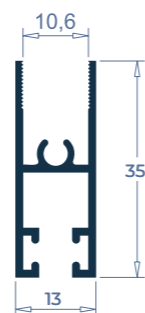
△ CR-048 CR-048

0,262 kg/m



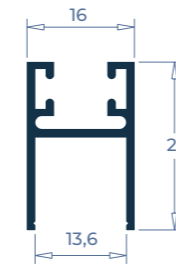
△ CR-049 CR-049

0,328 kg/m



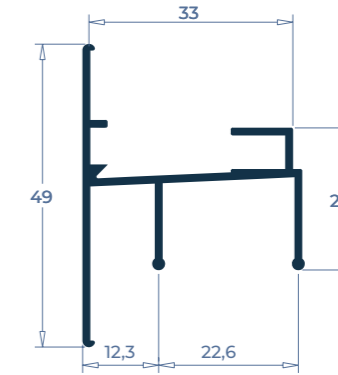
△ CR-050 CR-050

0,257 kg/m



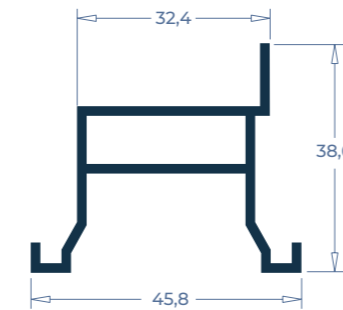
△ CR-056 CR-056

0,450 kg/m



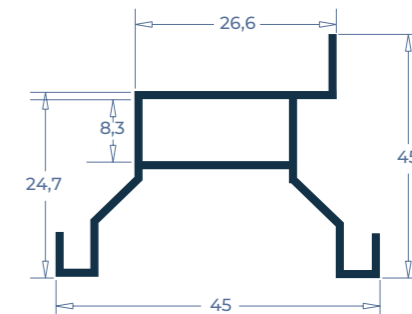
△ TR-039 TR-039

0,540 kg/m



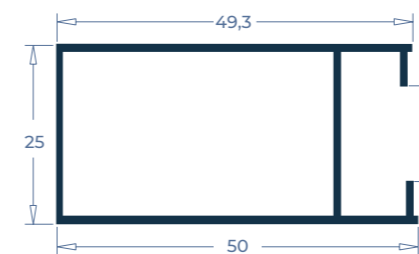
△ AL-777 TLL-003

0,360 kg/m



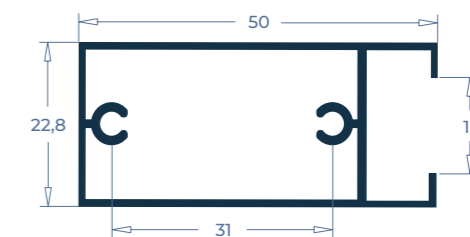
△ AL-667 TLL-002

0,347 kg/m



△ AL-668 TLL-004

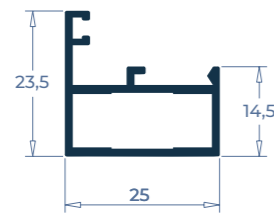
0,387 kg/m



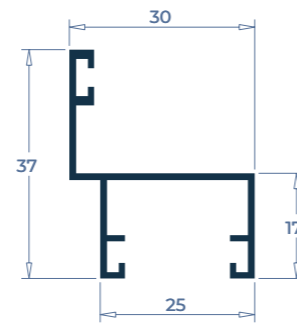
LINHA 25



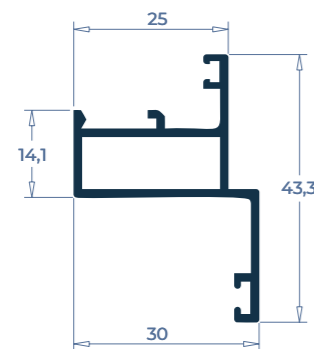
△ P-147 T25-001
0,320 kg/m



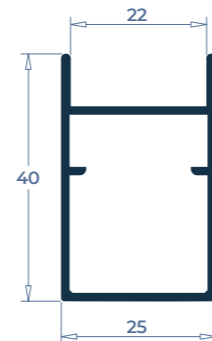
△ Y-126 T25-002
0,315 kg/m



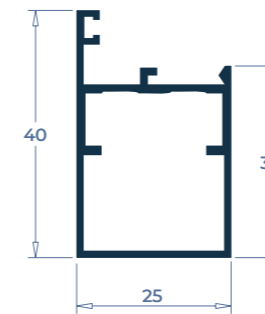
△ P-146 T25-005
0,438 kg/m



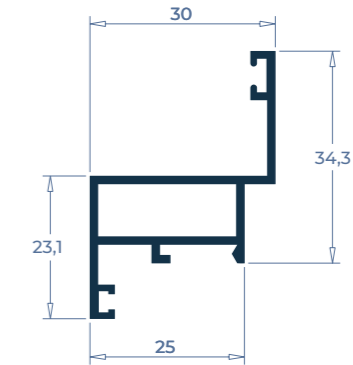
△ A-055 T25-012
0,465 kg/m



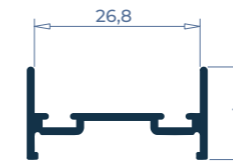
△ P-140 T25-016
0,428 kg/m



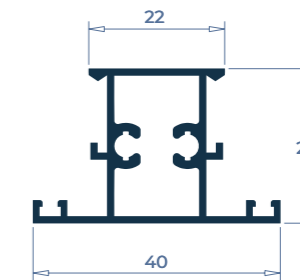
△ P-145 T25-018
0,439 kg/m



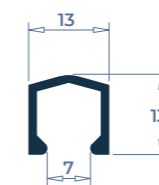
△ I-105 T25-021
0,224 kg/m



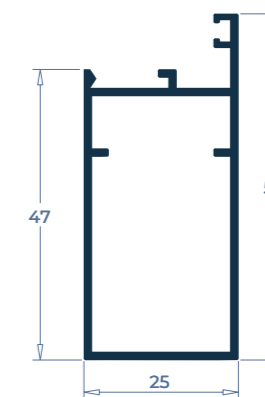
△ P-153 T25-026
0,472 kg/m



△ U-681 T25-032
0,138 kg/m

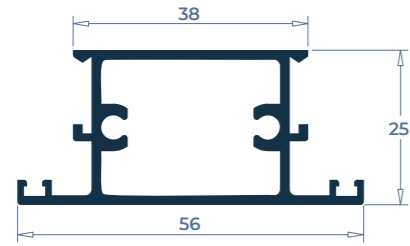


△ P-318 T25-504
0,574 kg/m



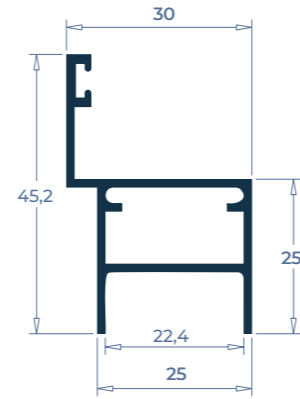
△ P-319 T25-508

0,721 kg/m



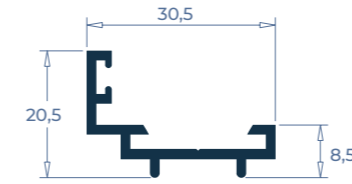
△ P-155 T25-522

0,477 kg/m



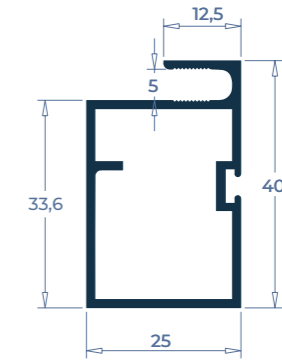
△ L-715 T25-548

0,281 kg/m



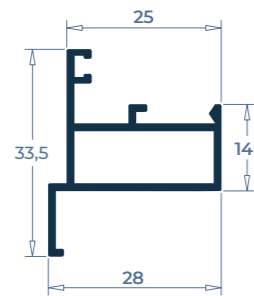
△ P-227 T25-549

0,531 kg/m



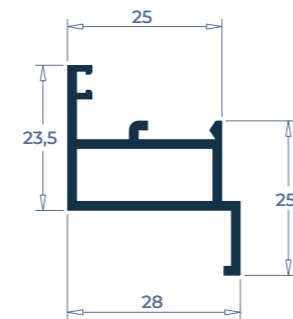
△ P-167 T25-523

0,351 kg/m



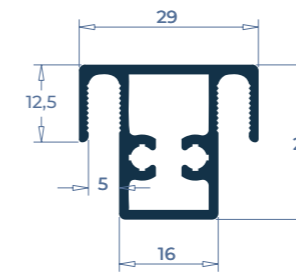
△ P-166 T25-524

0,425 kg/m



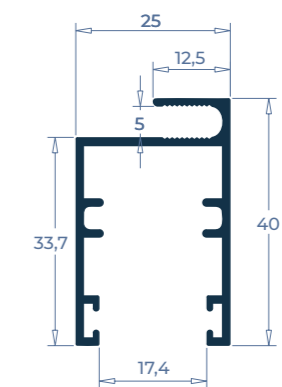
△ P-256 P-256

0,540 kg/m



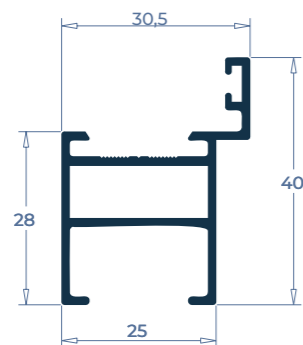
△ Y-312 T25-551

0,474 kg/m



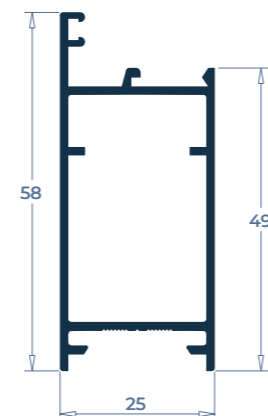
△ P-412 T25-540

0,496 kg/m



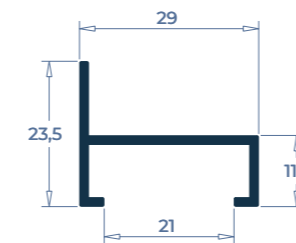
△ P-414 T25-542

0,611 kg/m



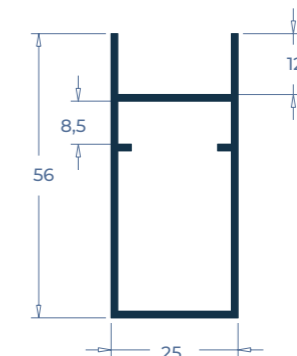
△ Y-120 T25-557

0,267 kg/m



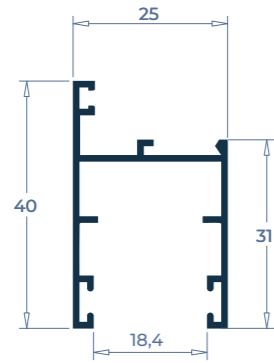
△ A-194 T25-679

0,572 kg/m



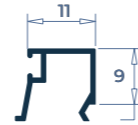
△ Y-195 T25-L011

0,342 kg/m



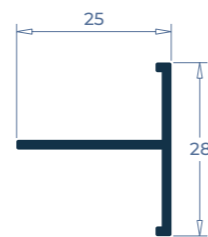
△ U-522 TBG-001

0,084 kg/m



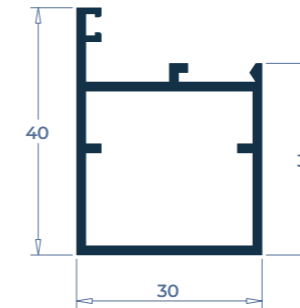
△ T-095 TCM-032

0,217 kg/m



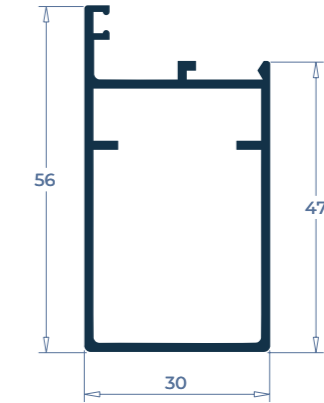
△ P-084 T30-003

0,562 kg/m



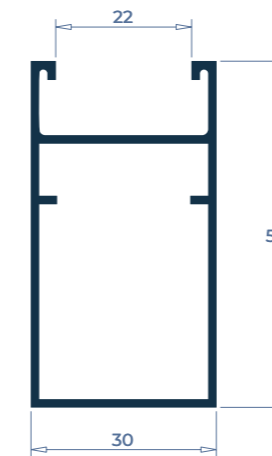
△ P-068 T30-008

0,664 kg/m



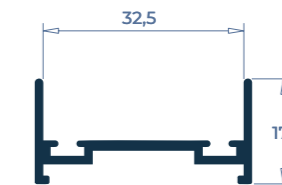
△ A-041 T30-014

0,641 kg/m



△ E-150 T30-019

0,300 kg/m

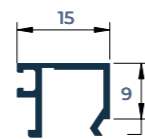


LINHA 30



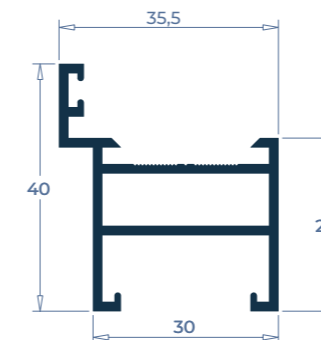
△ U-482

TBG-010 0,117 kg/m



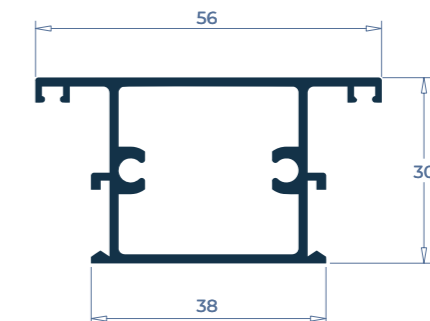
△ P-273 T30-023

0,588 kg/m



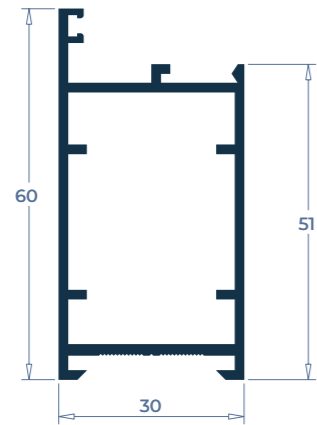
△ P-078 T30-025

0,727 kg/m



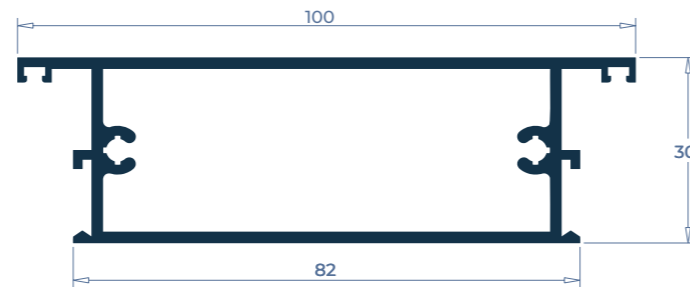
△ P-270 T30-026

0,787 kg/m



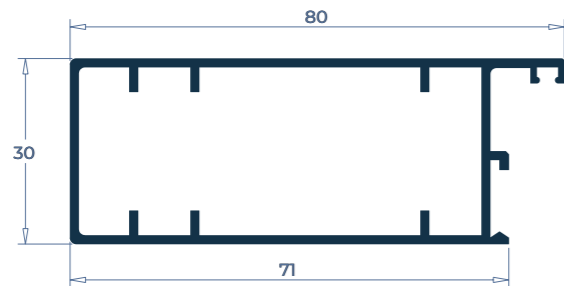
△ P-165 T30-030

1,324 kg/m



△ P-358 T30-033

0,907 kg/m



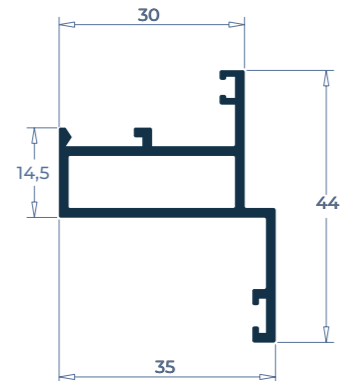
△ L-519 T30-034

0,296 kg/m



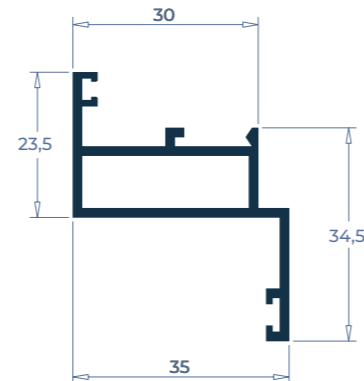
△ P-120 T30-049

0,534 kg/m



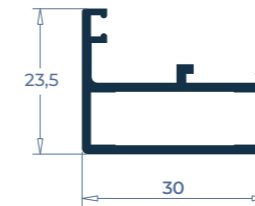
△ P-121 T30-050

0,533 kg/m



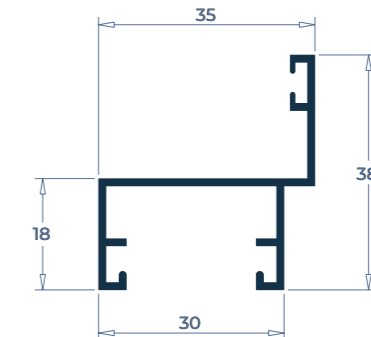
△ P-064 T30-051

0,389 kg/m



△ Y-140 T30-054

0,367 kg/m



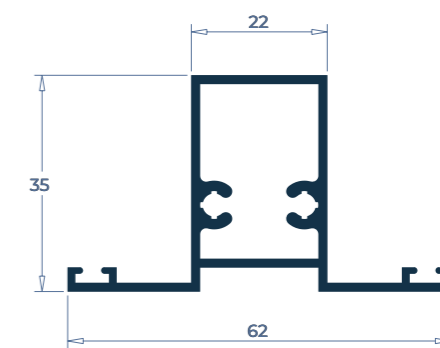
△ A-144 T30-077

0,828 kg/m



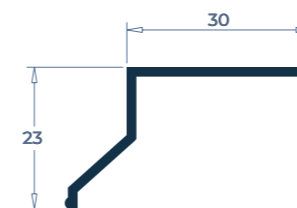
△ P-419 T30-235

0,729 kg/m



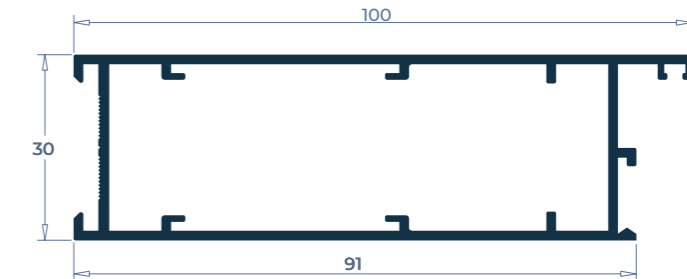
△ L-332 T30-500

0,228 kg/m

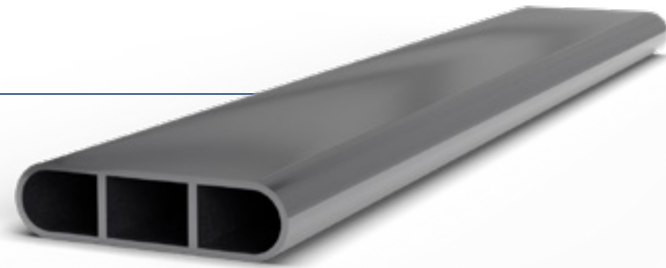


△ P-264L T30-820

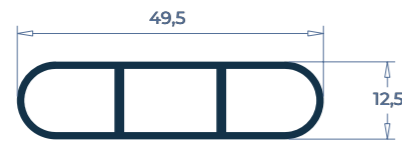
1,149 kg/m



MOVELEIRO



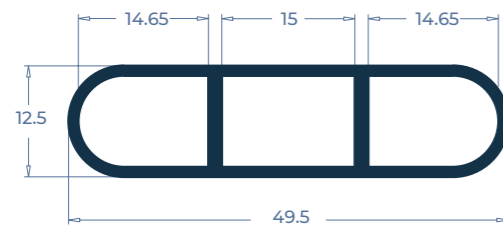
Δ MV-015 C/ 6,00 TMV-015
0,411 kg/m



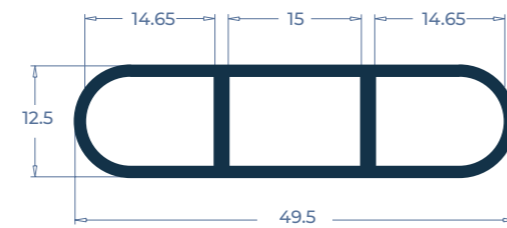
Δ MV-016 C/ 5,65 TMV-016
0,285 kg/m



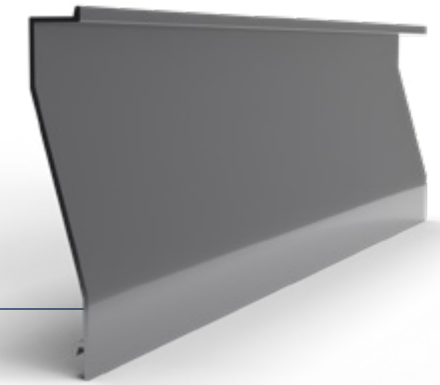
Δ MV-015 C/ 5,65 TMVP-015
0,411 kg/m



Δ MV-015 C/ 5,50 TMVPP-015
0,411 kg/m



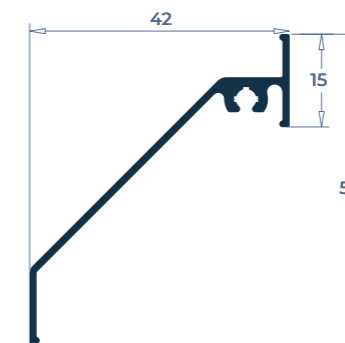
PALHETAS VENEZIANAS



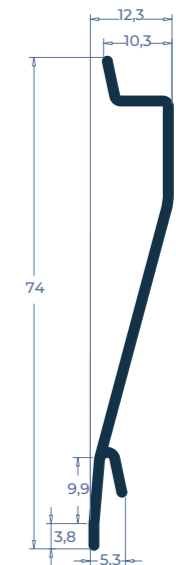
Δ Z-169
TVZ-015 0,258 kg/m



Δ Z-248
TVZ-047 0,298 kg/m



Δ VZ-051
TVZ-051 0,268 kg/m



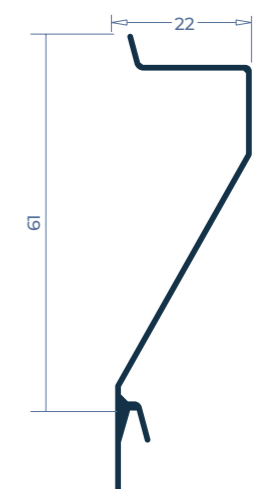
Δ Z-201
TVZ-058 0,272 kg/m



Δ VZ-060
TVZ-060 0,371 kg/m



Δ Z-203L
TVZ-600 0,258 kg/m



△ Z-169 C/F

US-280



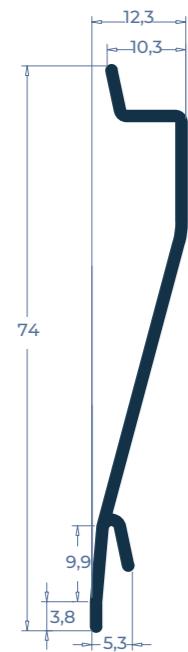
△ Z-203 C/F

US-285 0,298 kg/m



△ VZ-051 C/F

US-294 0,268 kg/m

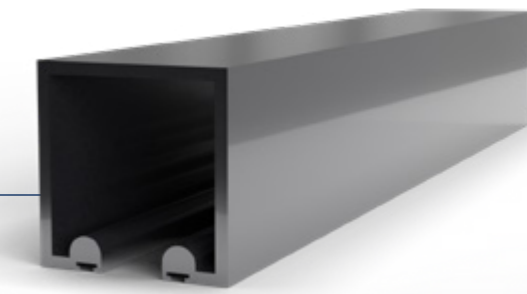


△ Z-201 C/F

US-295 0,271 kg/m



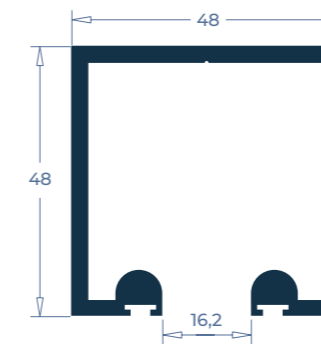
PORTÃO



△ CR-270

CR-270

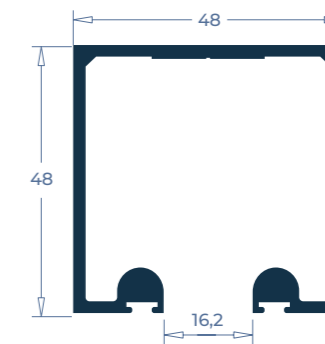
1,392 kg/m



△ CR-270L

CR-325

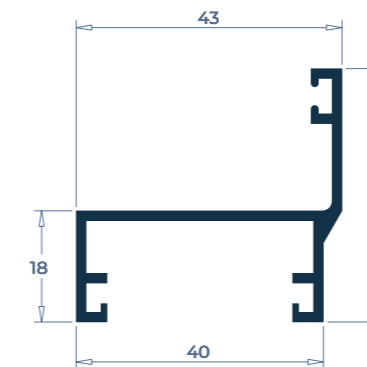
1,128 kg/m



△ Y-181

T42-042

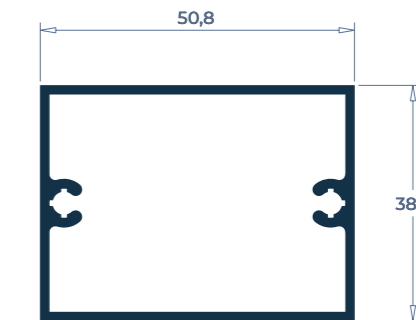
0,541 kg/m



△ D-103

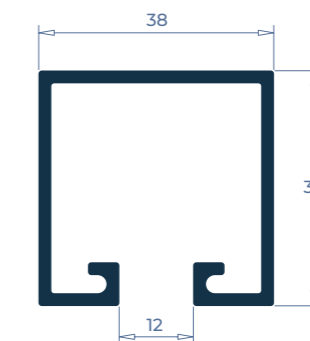
TCG-104

0,798 kg/m



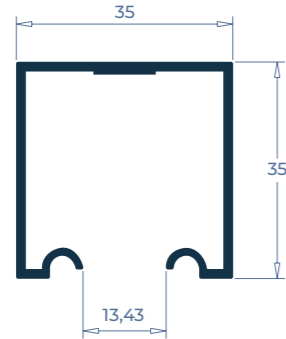
△ U-990

TDS-152 0,806 kg/m



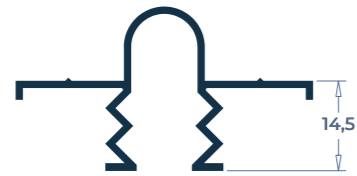
Δ U-1098 TDS-266

0,514 kg/m



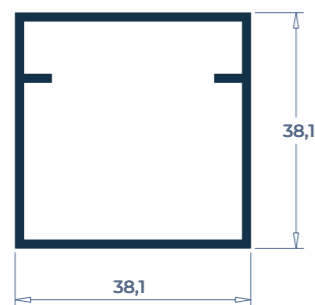
Δ E-364 TPC-006

0,346 kg/m



Δ D-102 TPC-102

0,591 kg/m



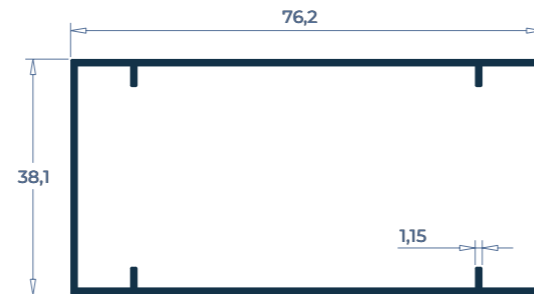
Δ E-365 TPC-005

0,609 kg/m



Δ D-069L TPC-012

0,739 kg/m



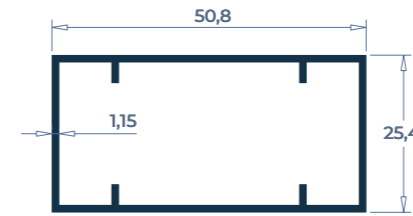
Δ D-078 TPC-400

0,580 kg/m



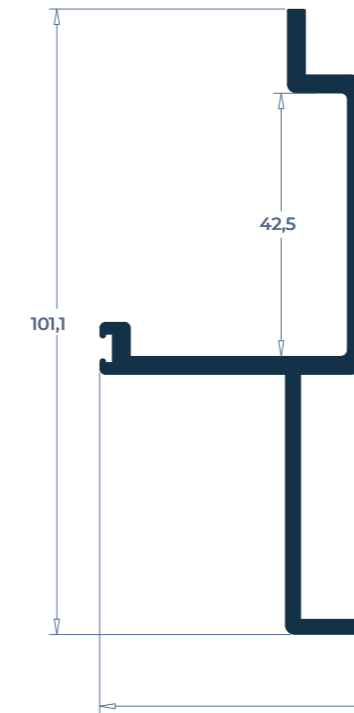
Δ D-079 TPC-568

0,502 kg/m



Δ CX-500 TPC-601

3,076 kg/m



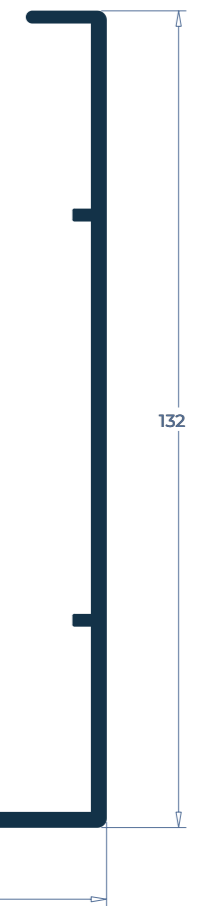
Δ TUB-4599 TPC-569

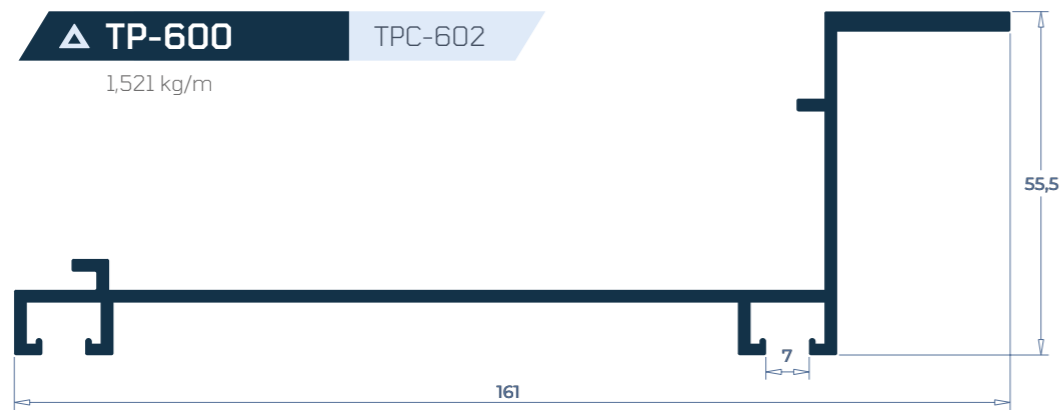
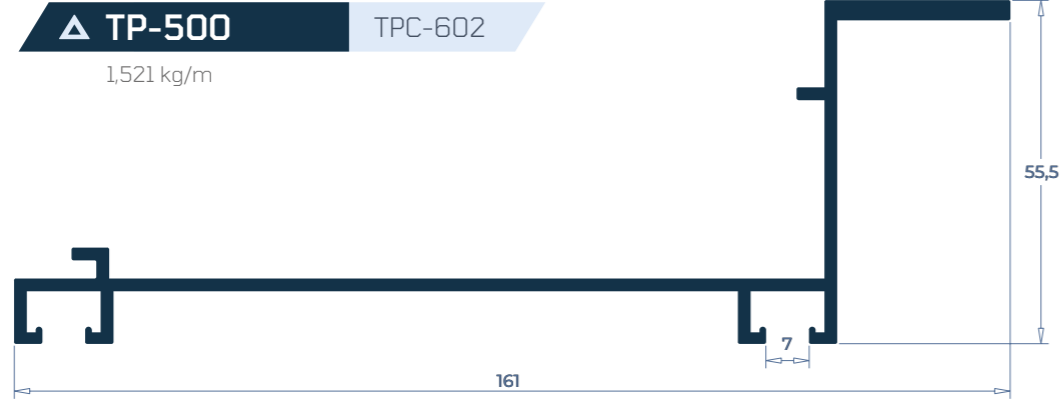
1,295 kg/m



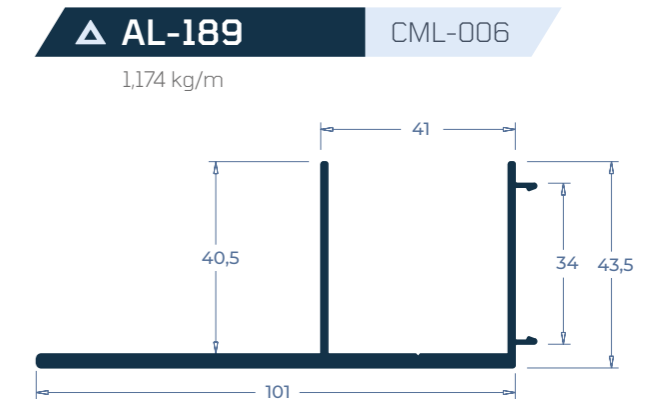
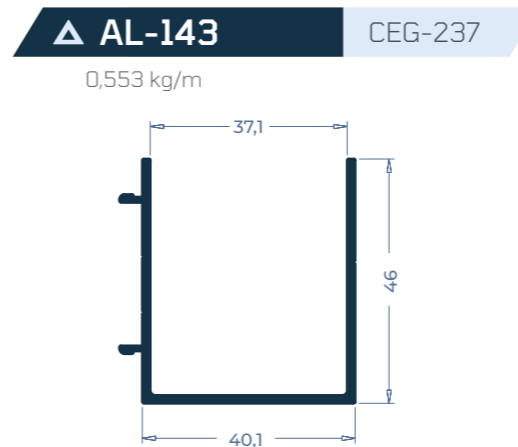
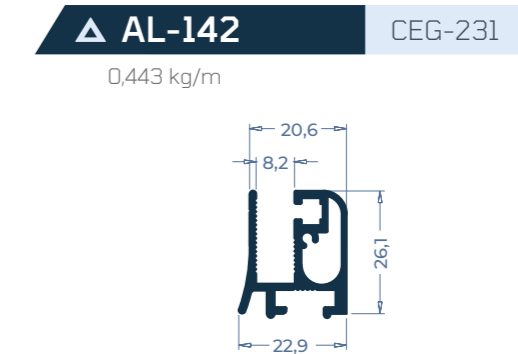
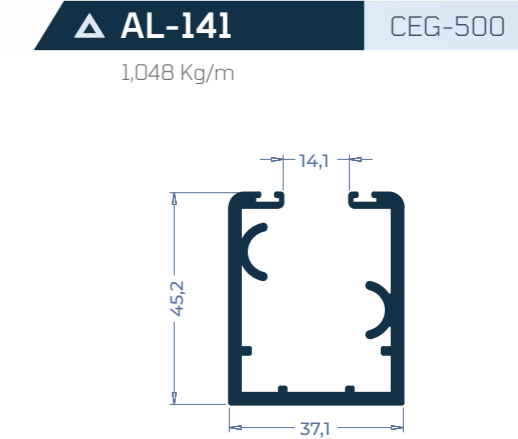
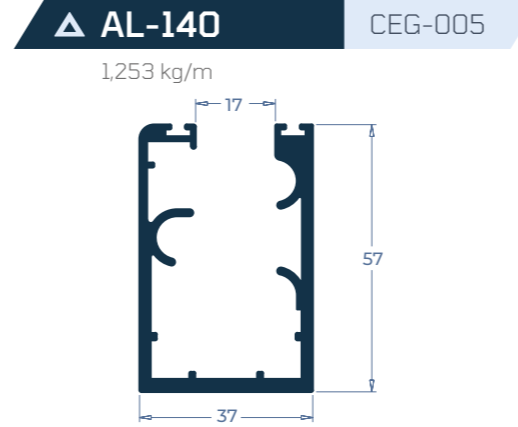
Δ CX-600 TPC-601

3,076 kg/m

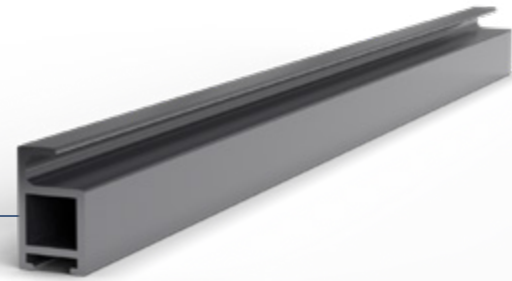




SACADA

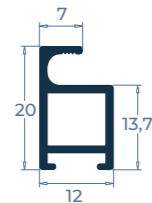


TELA MOSQUITEIRA



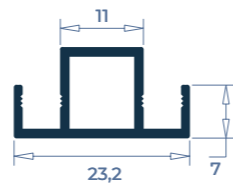
△ A-058 T25-958

0,212 kg/m



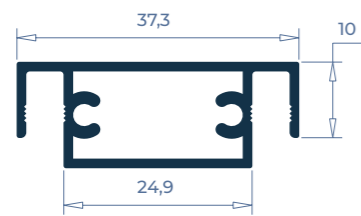
△ TRAV-A058 TR-035

0,204 kg/m



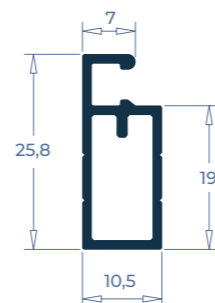
△ CX-001 TR-036

0,384 kg/m



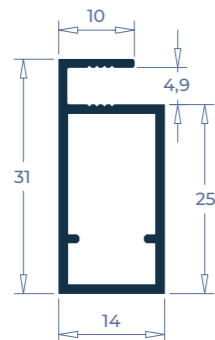
△ CX-284 TR-164

0,234 kg/m



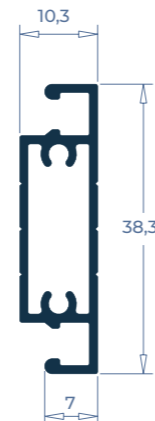
△ CX-002 TR-180

0,289 kg/m



△ TRAVCX-284 TR-185

0,319 kg/m



Soluções especiais para projetos exigentes

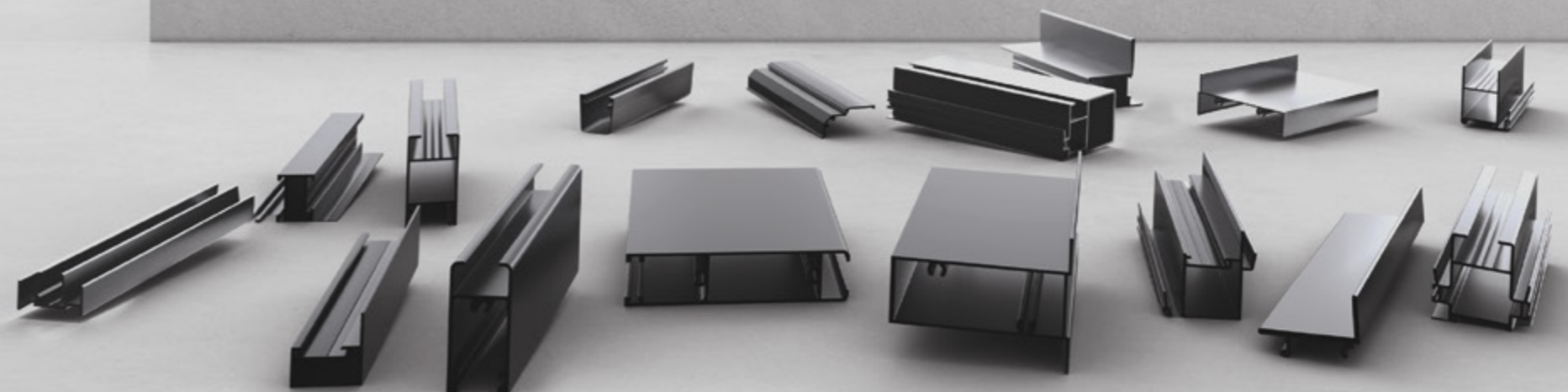
Com foco em desempenho, estética e durabilidade, oferecemos perfis que se adaptam perfeitamente a diferentes aplicações, desde esquadrias sofisticadas até fachadas modernas e funcionais.



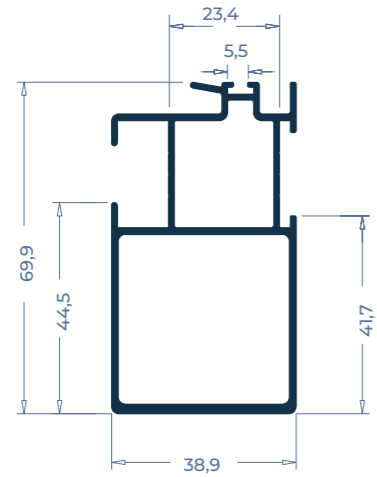
Linha Suprema

Conheça a **Linha Suprema Alquima**: perfis de alumínio projetados para eficiência máxima e adaptabilidade total.

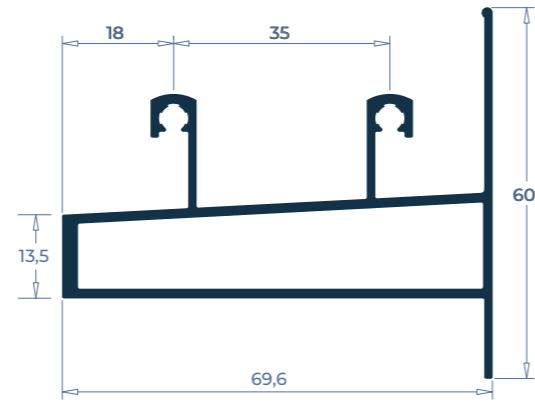
Garanta funcionalidade, estética e resistência em seus projetos com soluções fáceis de instalar. Escolha a Linha Suprema e redefina o padrão de qualidade das suas construções.



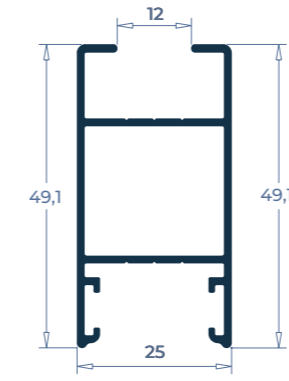
△ SU-061 25C-061
1,063 kg/m Porta



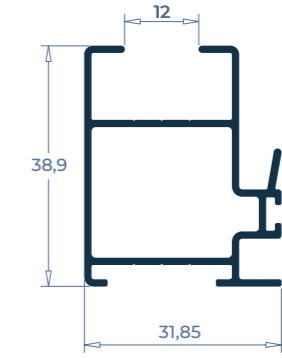
△ SU-006 T90-006
1,077 kg/m Quadro



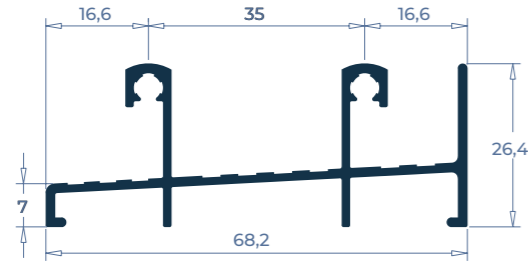
△ SU-055 T90-055
0,544 kg/m Janela



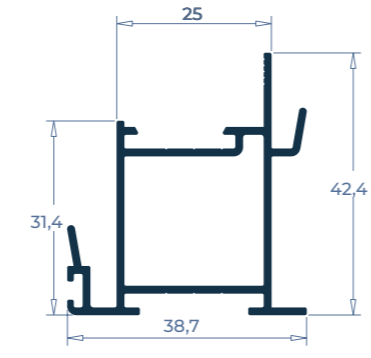
△ SU-056 T90-056
0,500 kg/m Janela



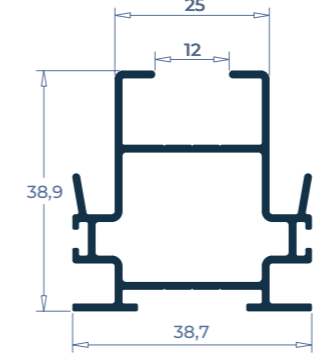
△ SU-021 T90-021
0,674 kg/m Quadro



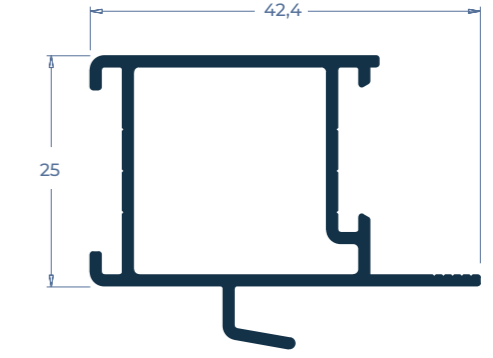
△ SU-042 T90-042
0,561 kg/m Janela



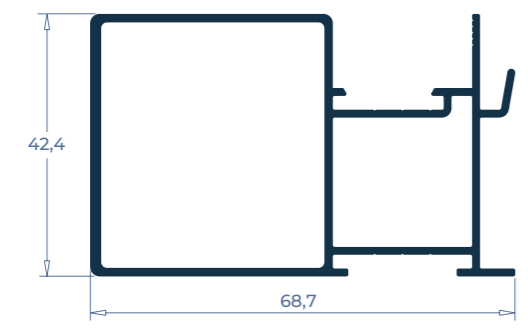
△ SU-057 T90-057
0,632 kg/m Janela



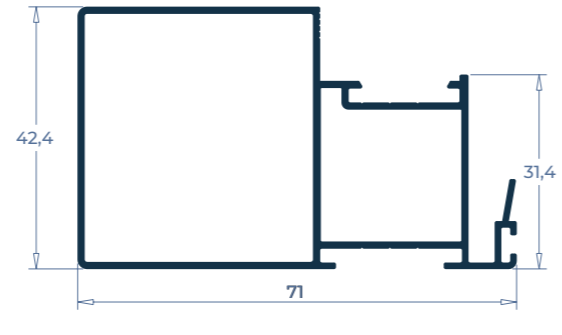
△ SU-058 25C-058
0,463 kg/m Janela



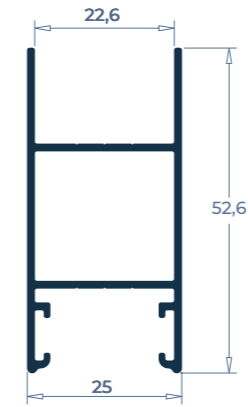
△ SU-047 T90-047
0,974 kg/m Porta



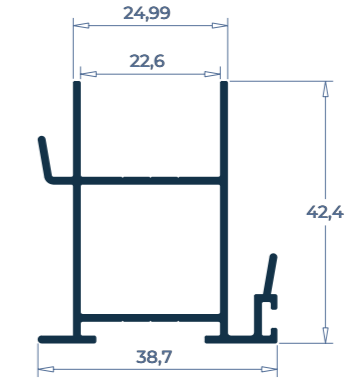
△ SU-049 T90-049
0,817 kg/m Porta



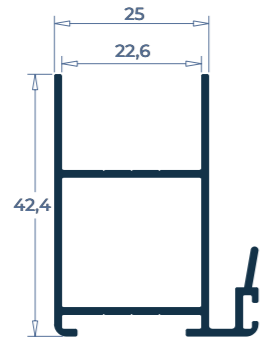
△ SU-068 T90-068
0,532 kg/m Janela



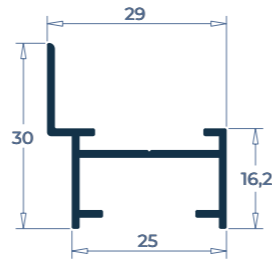
△ SU-069 T90-069
0,576 kg/m Porta



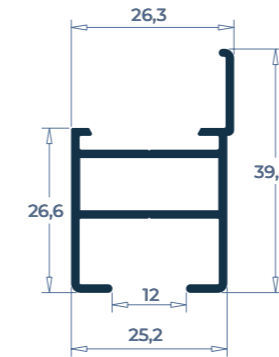
△ SU-070 T90-070
0,520 kg/m Janela



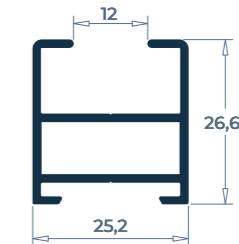
△ SU-071 T90-071
0,276 kg/m Porta de giro



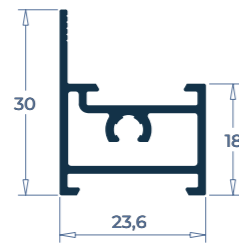
△ SU-090 T90-090
0,453 kg/m Basculante



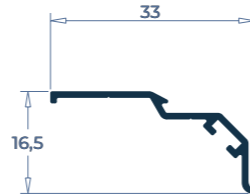
△ SU-091 T90-091
0,405 kg/m Basculante



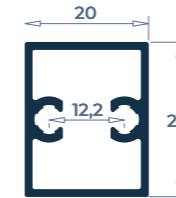
△ SU-082 T90-082
0,379 kg/m Basculante



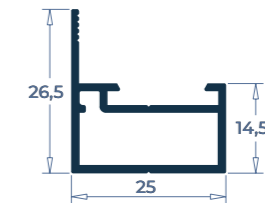
△ SU-083 T90-083
0,142 kg/m Basculante



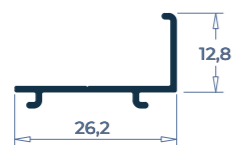
△ SU-094 T90-094
0,371 kg/m Basculante



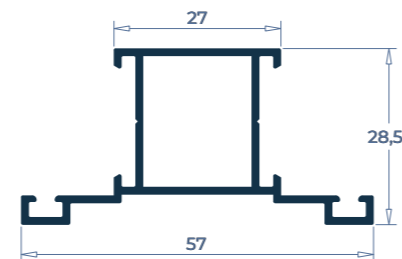
△ SU-096 T90-096
0,317 kg/m Basculante



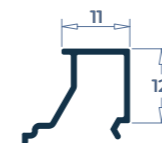
△ SU-084 T90-084
0,125 kg/m Basculante



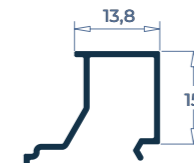
△ SU-085 T90-085
0,501 kg/m Basculante



△ SU-102 T90-102
0,110 kg/m Janela

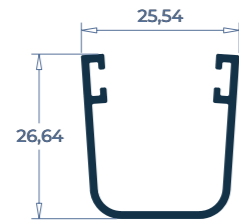


△ SU-103 T90-103
0,142 kg/m Basculante



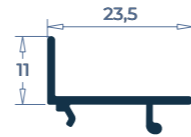
△ SU-107 T90-107

0,271 kg/m Janela



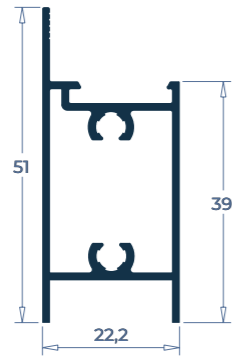
△ SU-108 T90-108

0,145 kg/m Veneziana



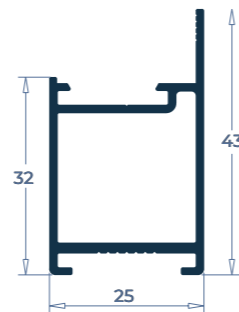
△ SU-110 T90-110

0,529 kg/m Veneziana



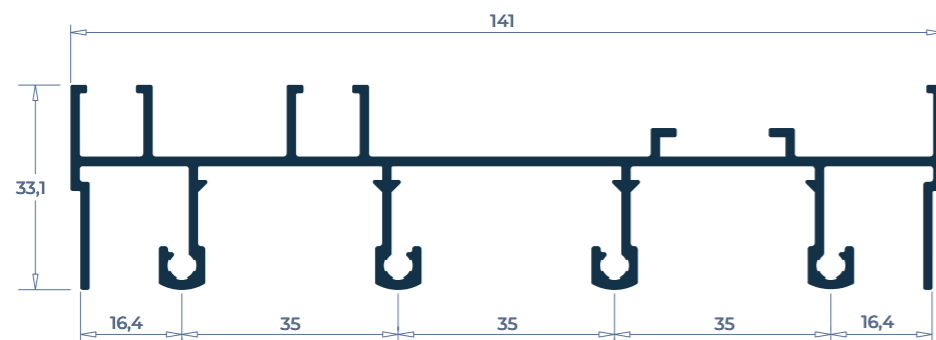
△ SU-120 T90-120

0,481 kg/m Porta



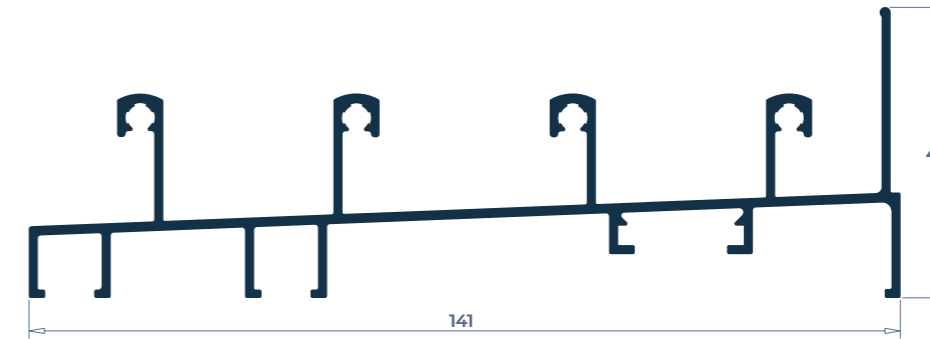
△ SU-121 T90-121

1,585 kg/m Quadro



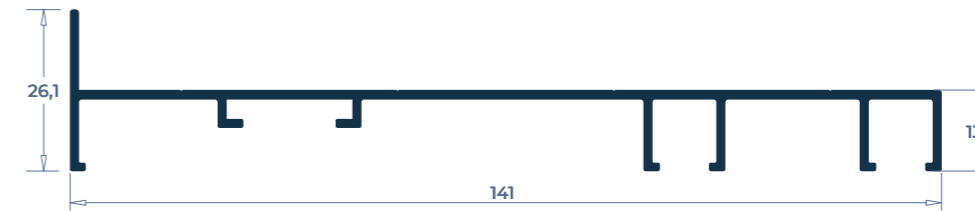
△ SU-122 T90-122

1,510 kg/m Quadro



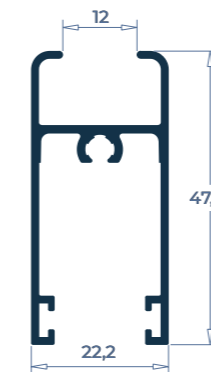
△ SU-123 T90-123

0,918 kg/m Quadro



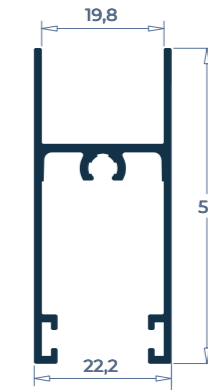
△ SU-186 T90-186

0,506 kg/m Janela

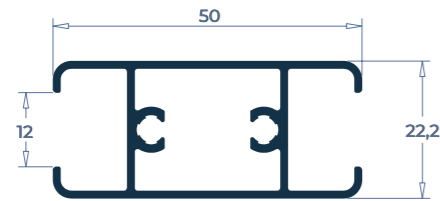


△ SU-187 T90-187

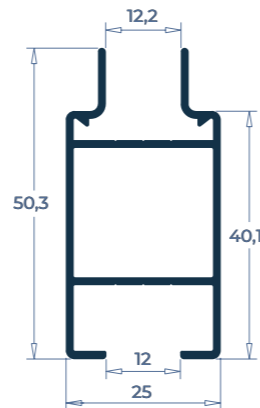
0,501 kg/m Janela



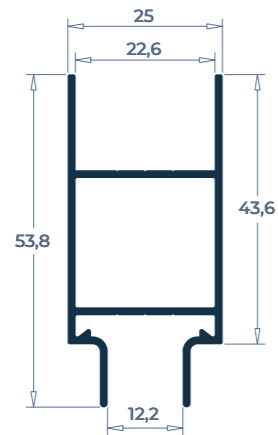
△ SU-188 T90-188
0,584 kg/m Janela



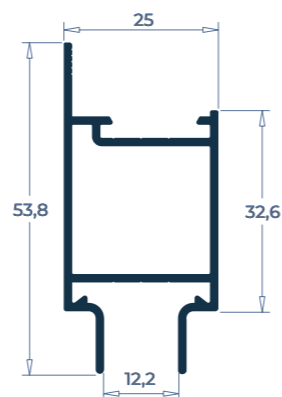
△ SU-190 T90-190
0,542 kg/m Janela



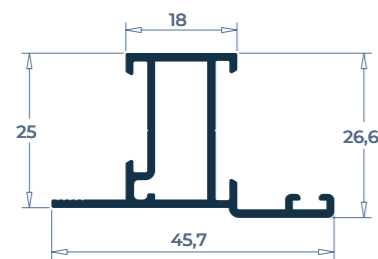
△ SU-191 T90-191
0,532 kg/m Janela



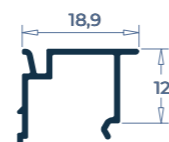
△ SU-192 T90-192
0,518 kg/m Janela



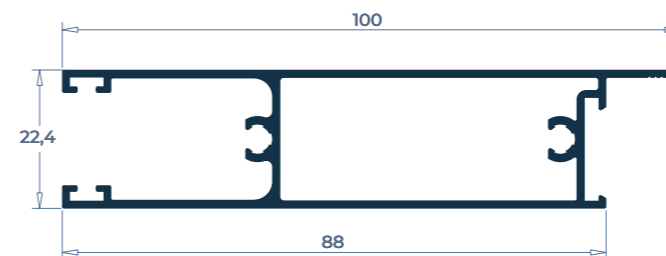
△ SU-200 T90-200
0,442 kg/m Maxim-ar



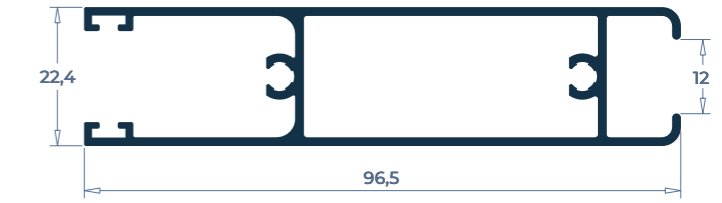
△ SU-203 T90-203
0,133 kg/m Janela



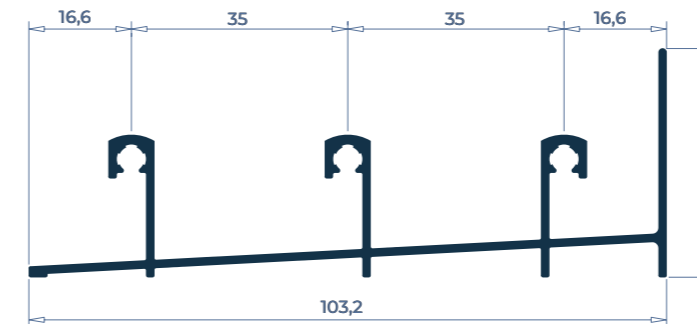
△ SU-225 T90-225
0,942 kg/m Porta



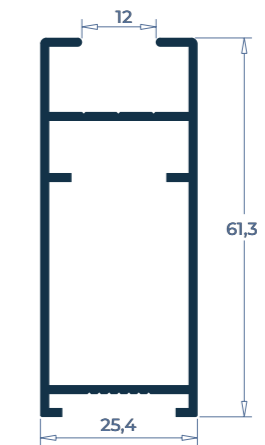
△ SU-226 T90-226
1,012 kg/m Porta



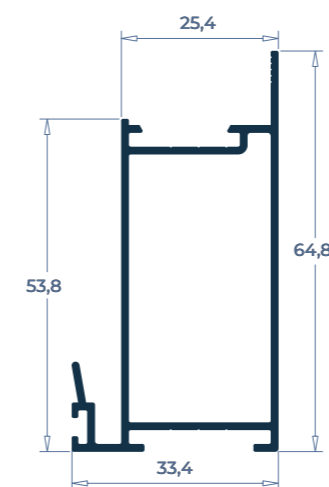
△ SU-230 T90-230
0,884 kg/m Quadro



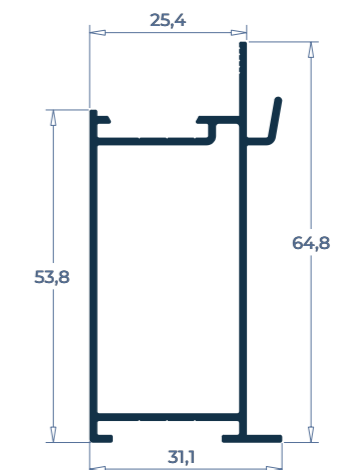
△ SU-241 T90-241
0,715 kg/m Porta



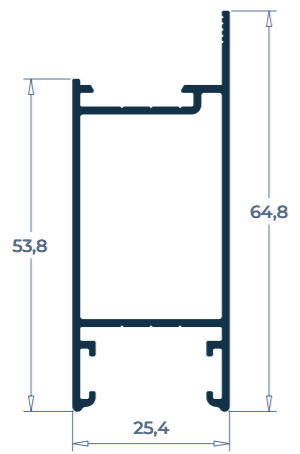
△ SU-242 T90-242
0,658 kg/m Porta



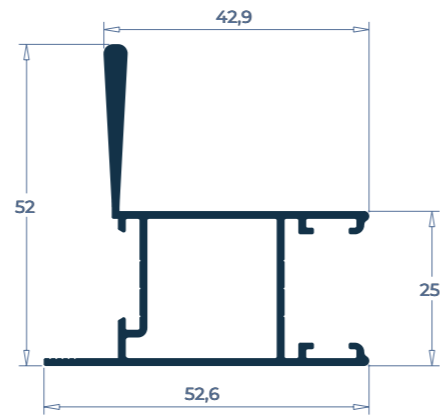
△ SU-243 T90-243
0,627 kg/m Porta



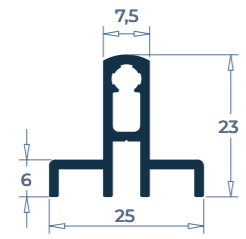
△ SU-245 T90-245
0,599 kg/m Porta



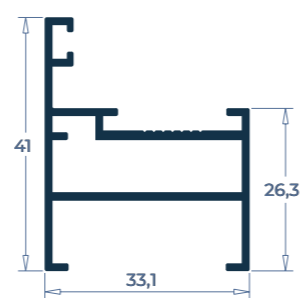
△ SU-250 T90-250
0,701 kg/m Porta



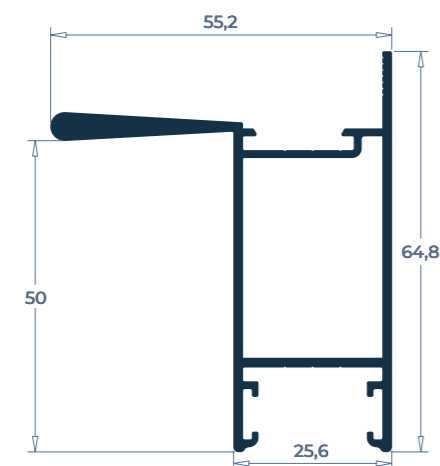
△ SU-271 T90-271
0,335 kg/m Quadro



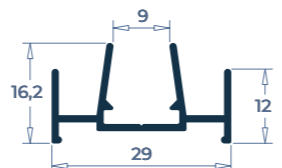
△ SU-279 T90-084
0,125 kg/m Porta de giro



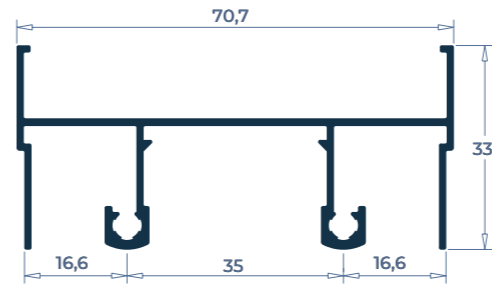
△ SU-280 T90-280
0,959 kg/m Porta



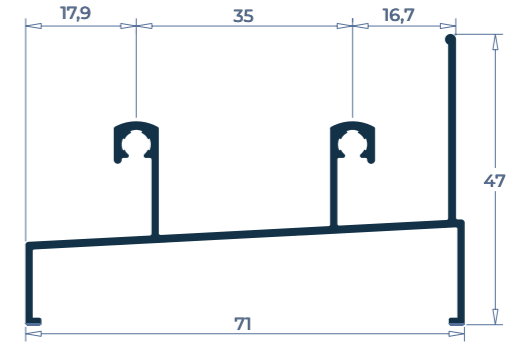
△ SU-291 T90-291
0,237 kg/m Janela



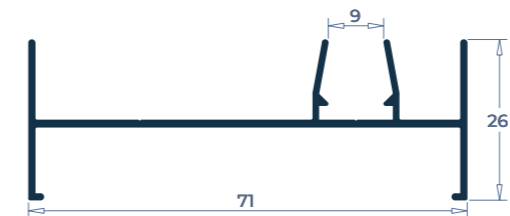
△ SU-001 T90-L001
0,672 kg/m Quadro



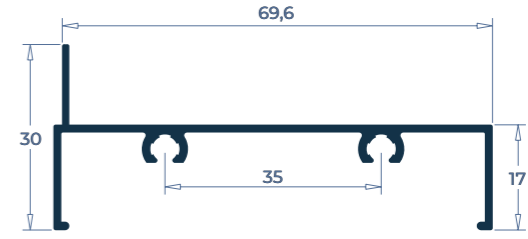
△ SU-002 T90-L002
0,625 kg/m Quadro



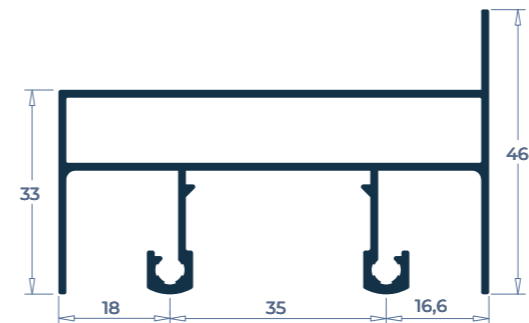
△ SU-003 T90L-003
0,465 kg/m Quadro



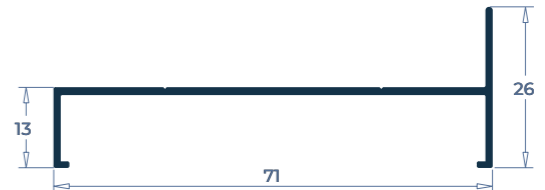
△ SU-004 T90L-004
0,475 kg/m Quadro



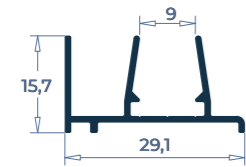
△ SU-005 T90L-005
0,951 kg/m Quadro



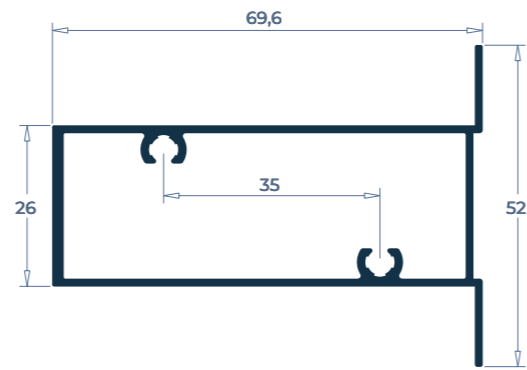
△ SU-007 T90L-007
0,346 kg/m Quadro



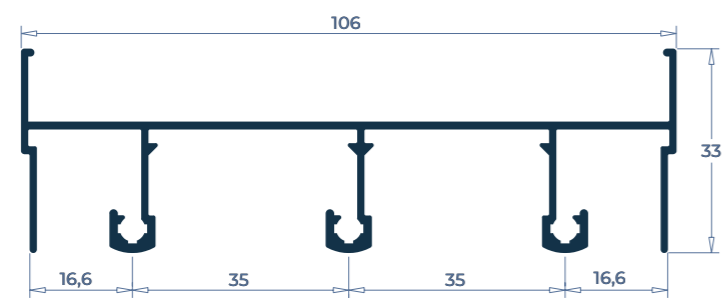
△ SU-008 T90L-008
0,206 kg/m Janela



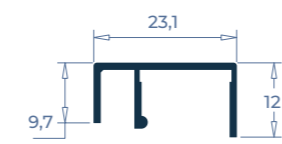
△ SU-009 T90L-009
0,823 kg/m Quadro



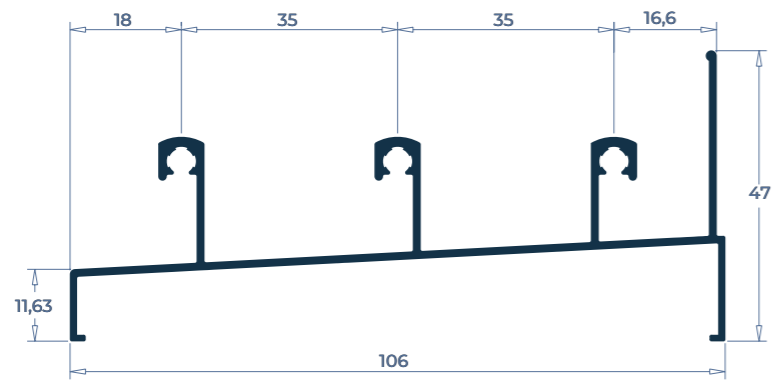
△ SU-010 T90L-010
0,873 kg/m Quadro



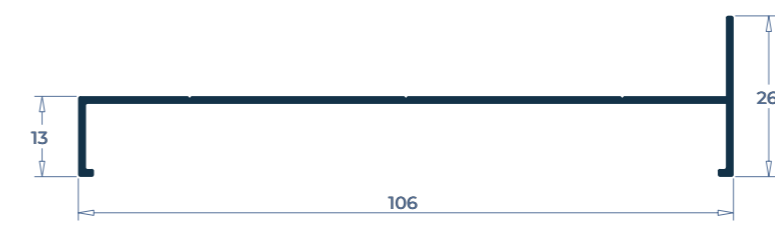
△ ME-092 TME-092
0,160 kg/m Janela



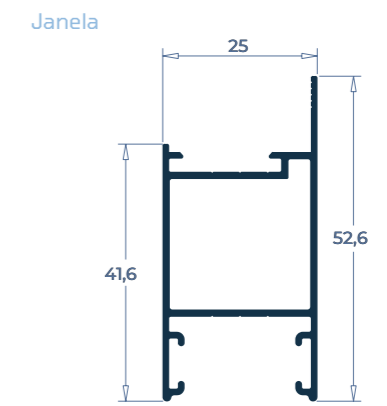
△ SU-011 T90L-011
0,914 kg/am Quadro



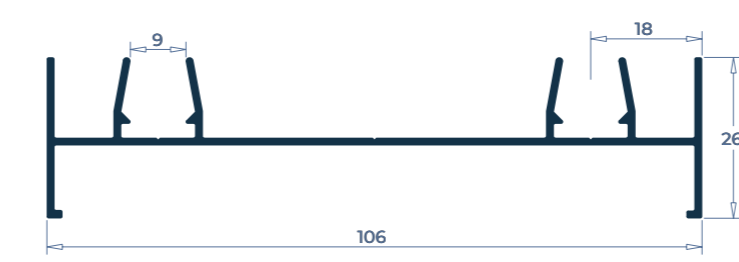
△ SU-012 T90L-012
0,471 kg/m Quadro



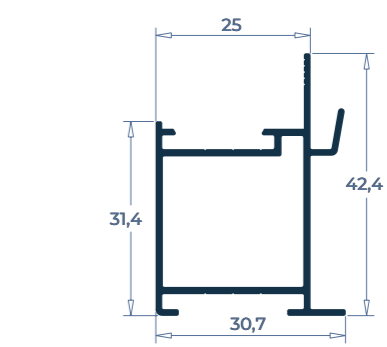
△ SU-039 T90L-039
0,495 kg/m Janela



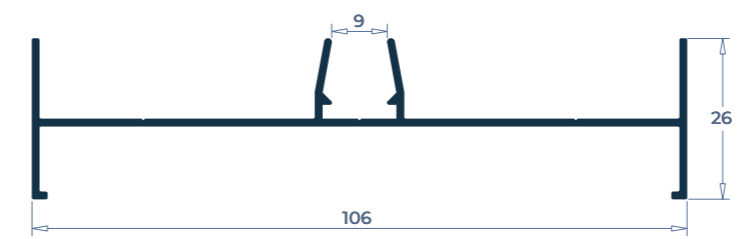
△ SU-013 T90L-013
0,702 kg/m Quadro



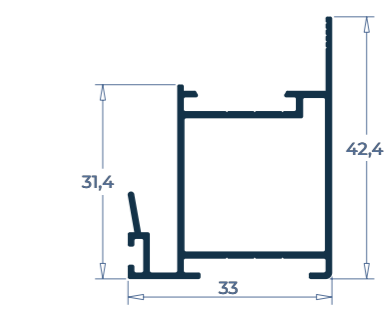
△ SU-040 T90L-040
0,427 kg/m Janela



△ SU-014 T90L-014
0,607 kg/m Quadro

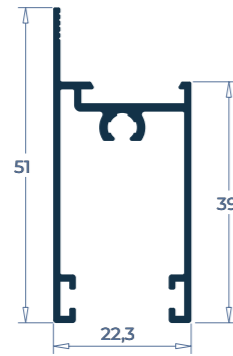


△ SU-041 T90L-041
0,453 kg/m Janela



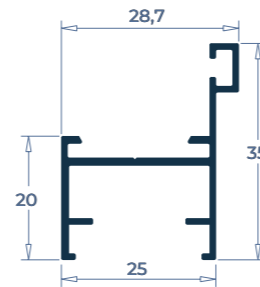
△ SU-053 T90L-053

0,443 kg/m Janela



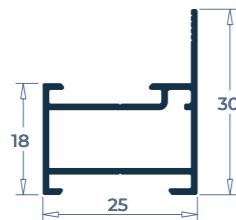
△ SU-079 T90L-079

0,307 kg/m Maxim-ar



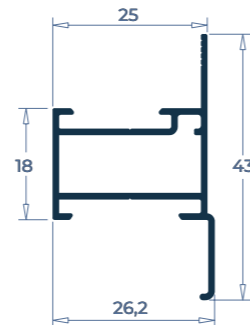
△ SU-080 T90L-080

0,291 kg/m Basculante



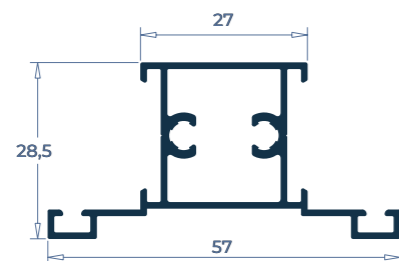
△ SU-081 T90L-081

0,331 kg/m Maxim-ar



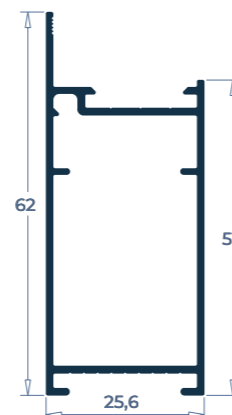
△ SU-086 T90L-086

0,517 kg/m Maxim-ar



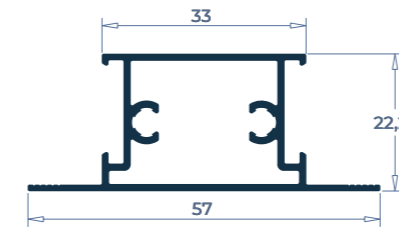
△ SU-111 T90L-111

0,554 kg/m Porta de giro



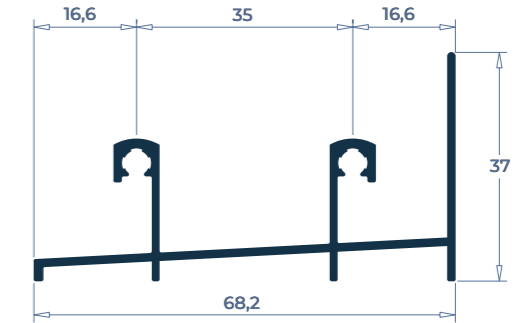
△ SU-227 T90L-227

0,485 kg/m Porta



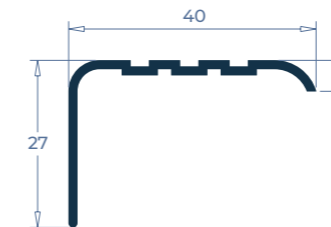
△ SU-228 T90L-228

0,625 kg/m Quadro



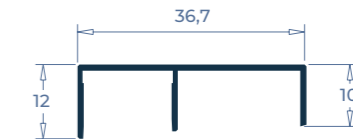
△ ME-013 TME-013

0,268 kg/m Porta



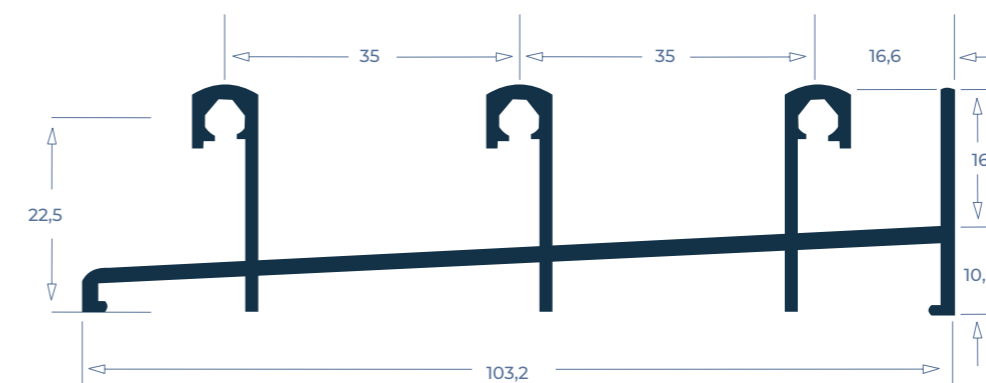
△ MP-347 TMP-347

0,185 kg/m Janela



△ SU-023 TSU-023

1,005 kg/m Porta

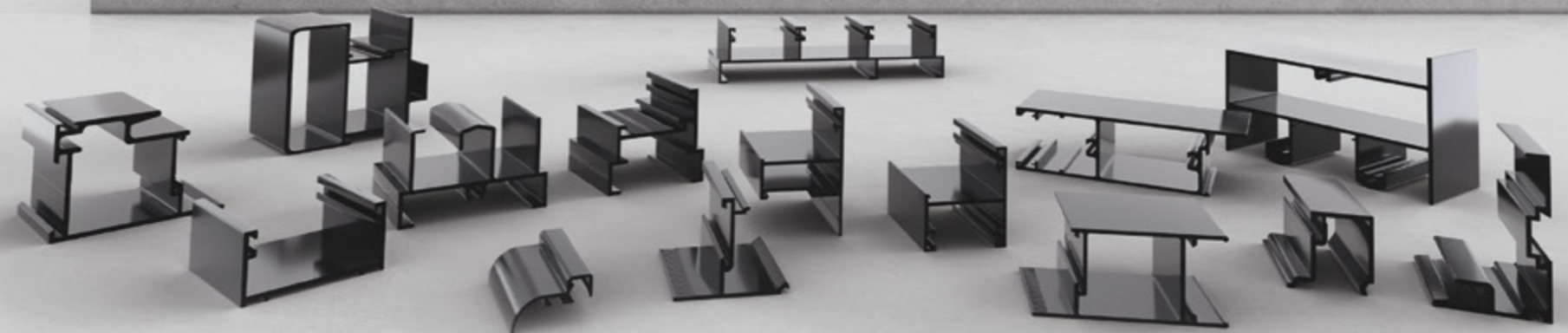




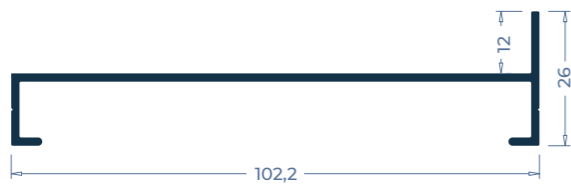
Linha Gold

Eleve o padrão das suas construções com a **Linha Gold Alquima**.

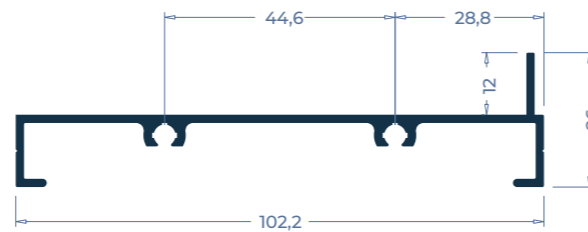
Perfeitos para projetos residenciais e comerciais de alto padrão, nossos perfis combinam estética refinada e funcionalidade confiável.



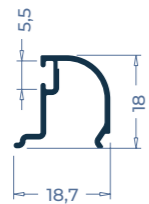
△ LG-002 32C-001
0,638 Kg/m



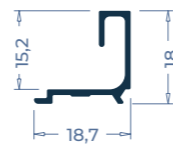
△ LG-003 32C-002
0,756 Kg/m



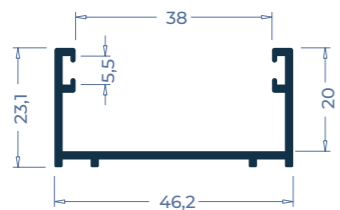
△ LG-026 32C-003
0,158 Kg/m



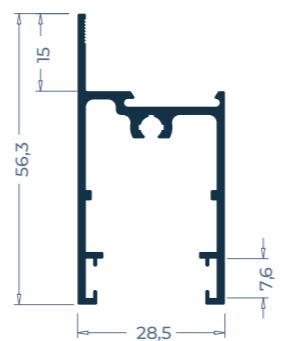
△ LG-027 32C-004
0,149 Kg/m



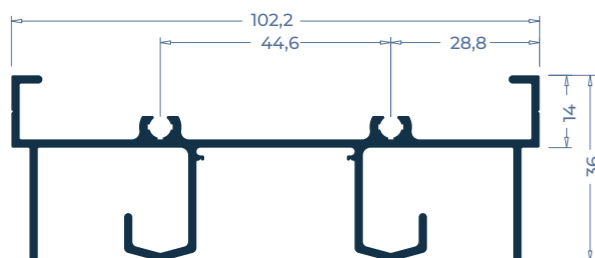
△ LG-028 32C-005
0,454 Kg/m



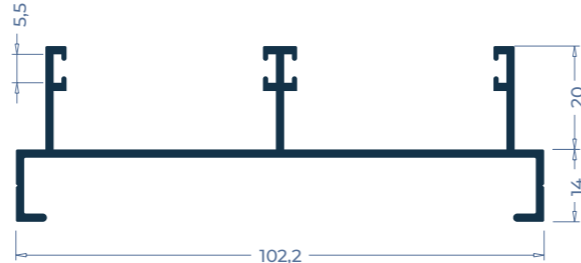
△ LG-006 32C-006
0,676 Kg/m



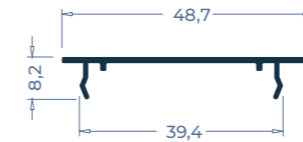
△ LG-044 32C-007
1,244 Kg/m



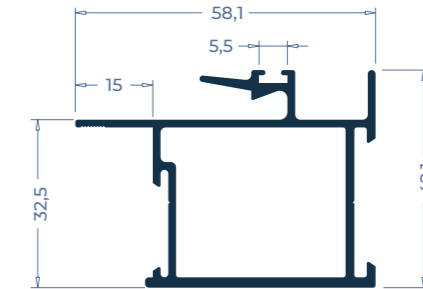
△ LG-045 32C-008
0,958 Kg/m



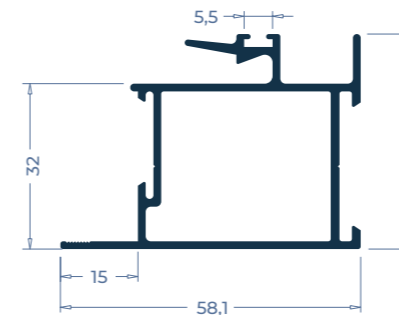
△ LG-046 32C-009
0,206 Kg/m



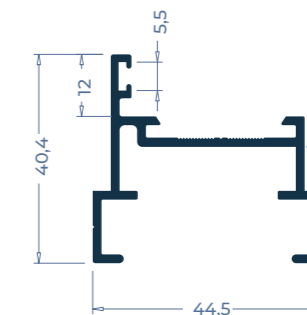
△ LG-048 32C-010
0,206 Kg/m



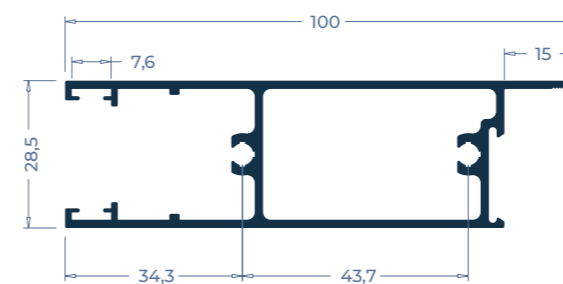
△ LG-049 32C-011
0,907 Kg/m



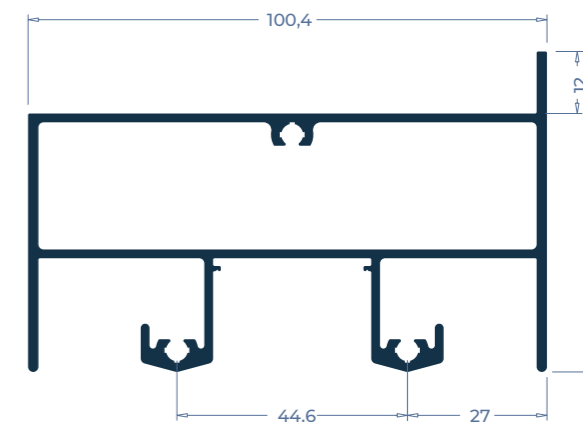
△ LG-056 32C-012
0,642 Kg/m



△ LG-007 32C-013
1,229 Kg/m

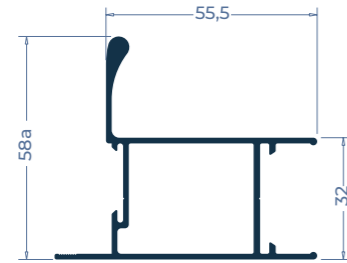


△ LG-004 32C-014
2,035 Kg/m



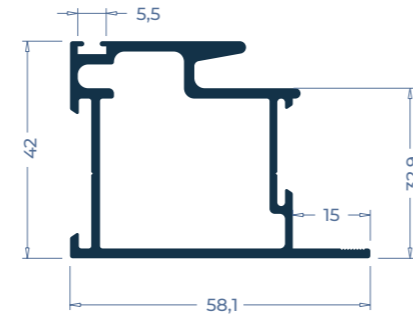
△ LG-017 32C-015

1,008 kg/m



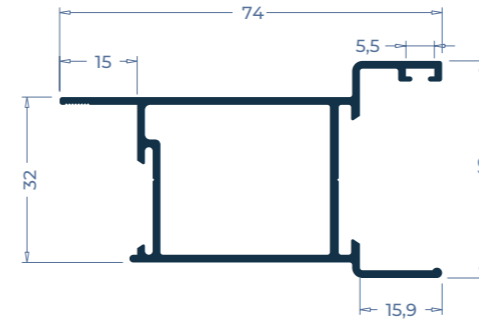
△ LG-019 32C-016

1,078 Kg/m



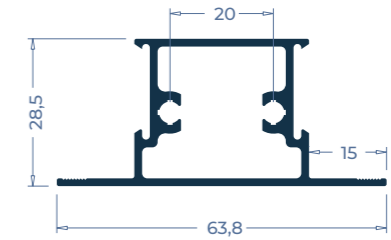
△ LG-051 32C-021

0,917 Kg/m



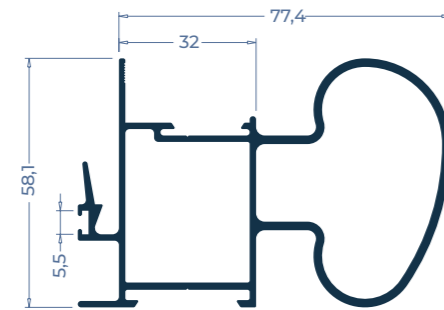
△ LG-055 32C-023

0,757 Kg/m



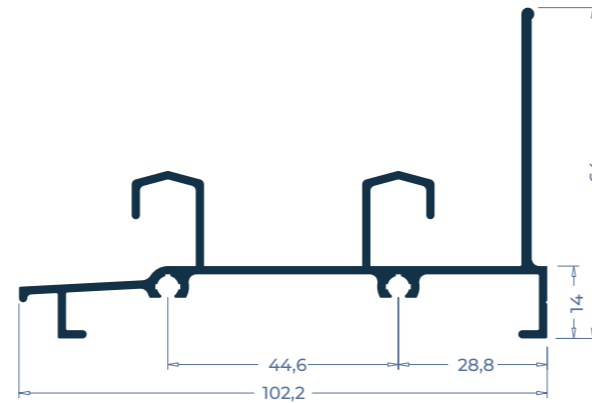
△ LG-021 32C-017

1,734 kg/m



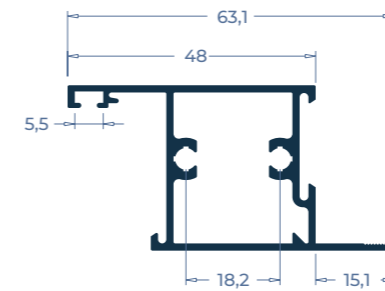
△ LG-024 32C-018

1,263 Kg/m



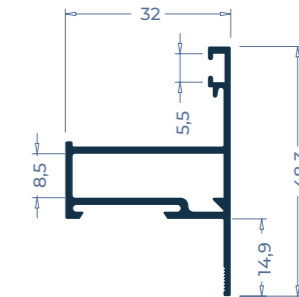
△ LG-076 32C-024

0,766 Kg/m



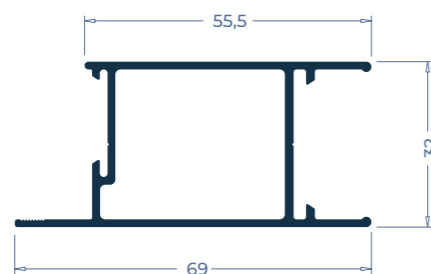
△ LG-085 32C-025

0,526 Kg/m



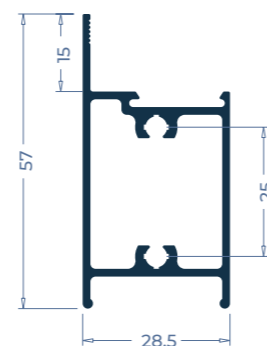
△ LG-050 32C-019

0,817 Kg/m



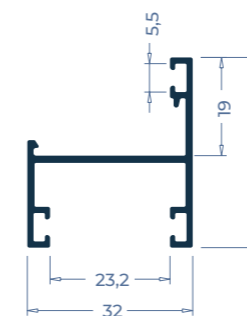
△ LG-058 32C-020

0,750 Kg/m



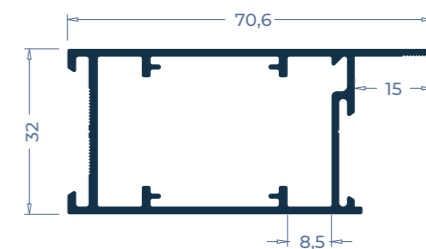
△ LG-068 32C-026

32C-026

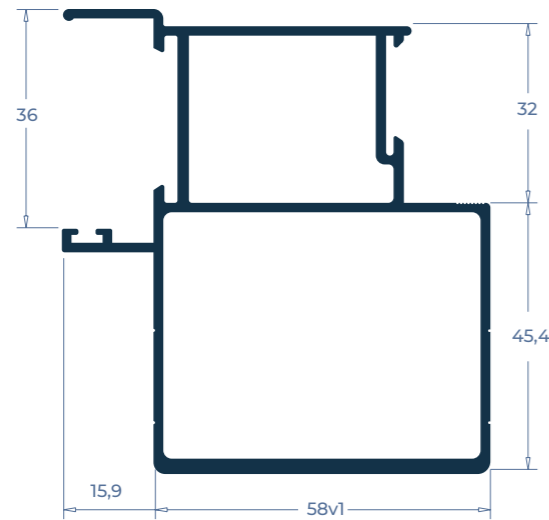


△ LG-043 32C-027

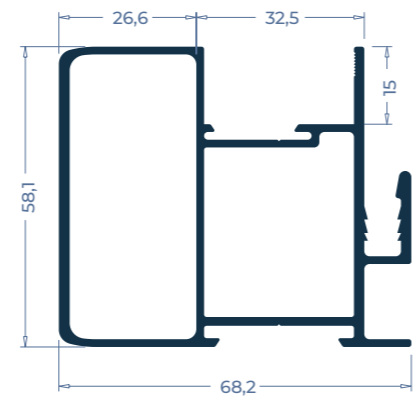
0,935 Kg/m



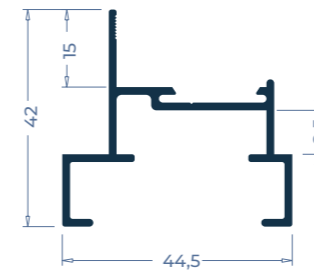
△ LG-053 32C-027



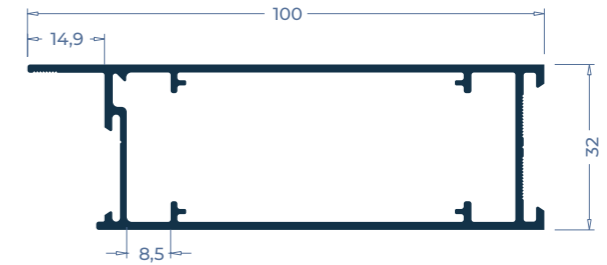
△ LG-018 32C-031



△ LG-063 32C-037

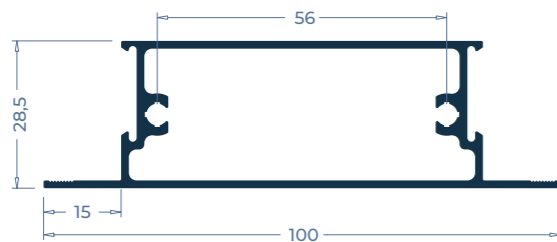


△ LG-042 32C-038



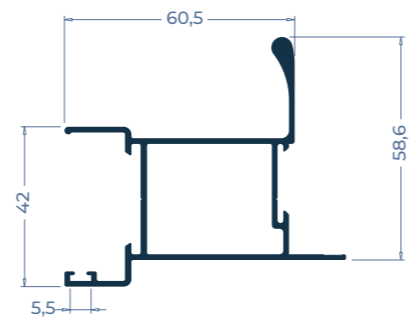
△ LG-022 32C-033

1,061 Kg/m



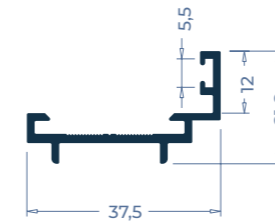
△ LG-020 32C-034

1,116 Kg/m



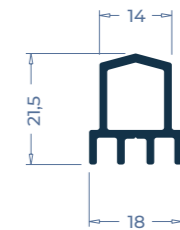
△ LG-016 32C-039

0,331 Kg/m



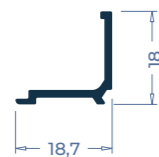
△ LG-061 32C-040

0,318 Kg/m



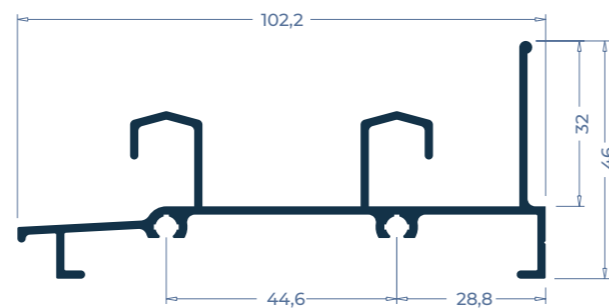
△ LG-015 32C-035

0,146 Kg/m



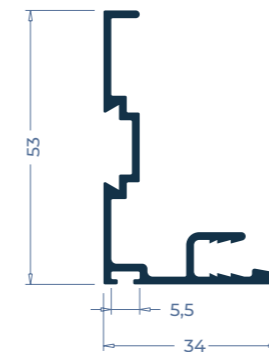
△ LG-047 32C-036

1,134 Kg/m



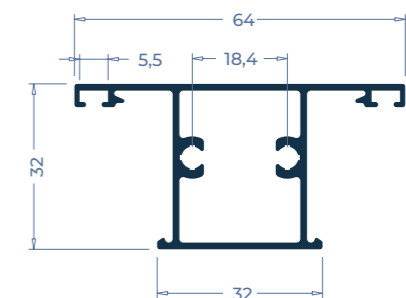
△ LG-023 32C-041

0,550 Kg/m



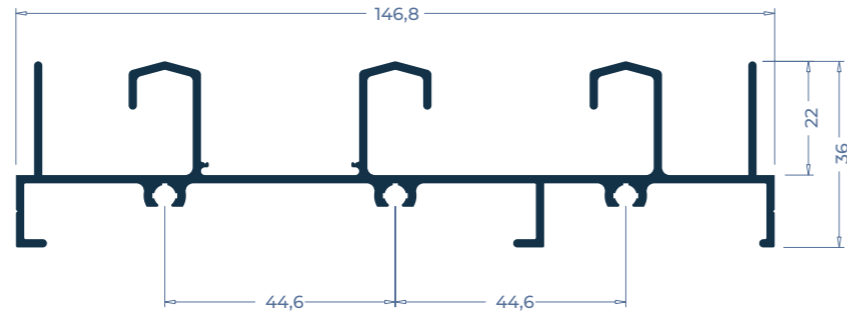
△ LG-074 32C-074

0,733 Kg/m

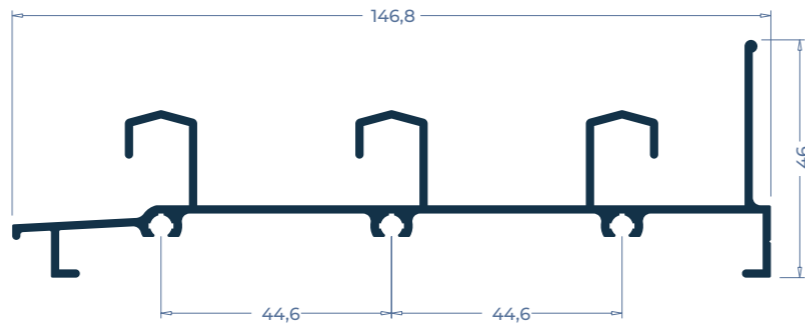


Perfis **////** Perfis Alquima | Linha Gold

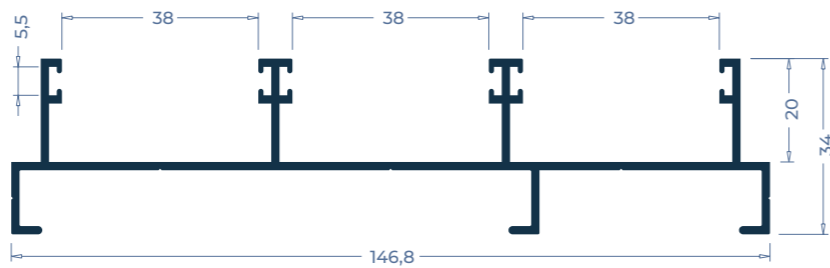
▲ LG-062
32C-028 1,728 Kg/m



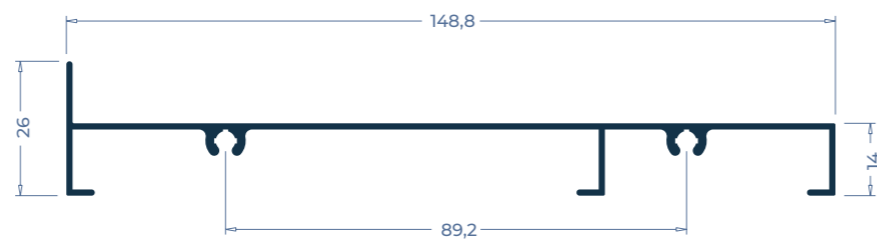
▲ LG-066
32C-029 1,531 Kg/m



▲ LGO-64
32C-030 1,365 Kg/m

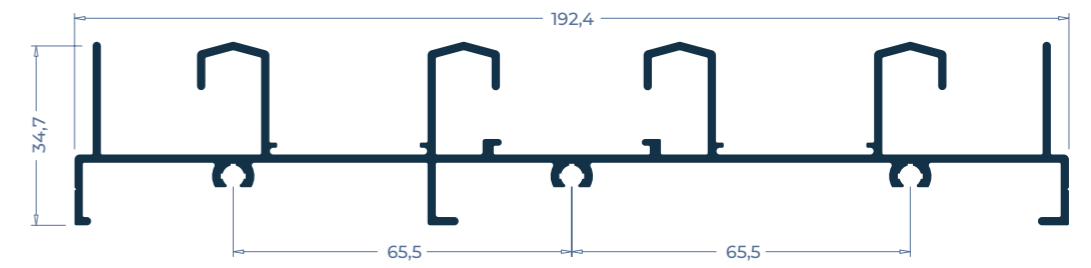


▲ LG-065
32C-078 0,809 Kg/m

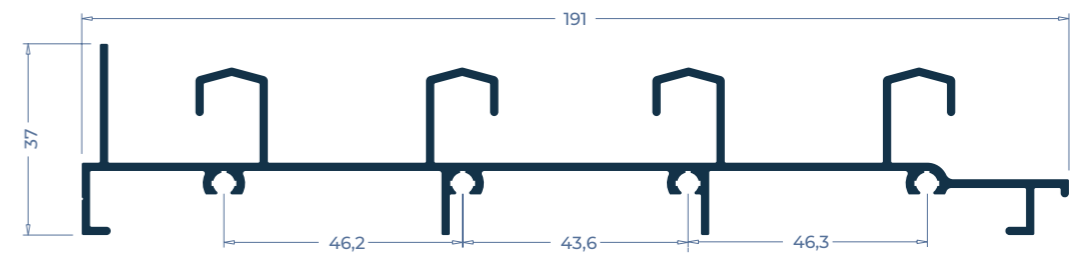


Perfis **////** Perfis Alquima | Linha Gold

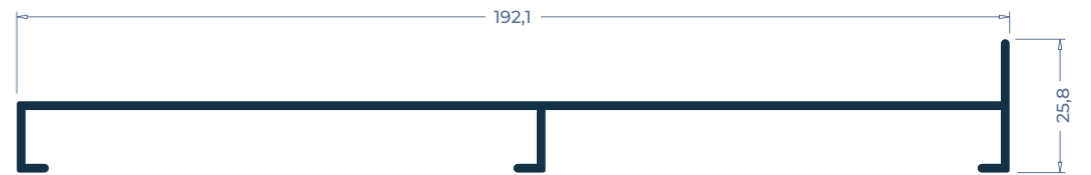
▲ LG-070
32C-070 2,133 Kg/m



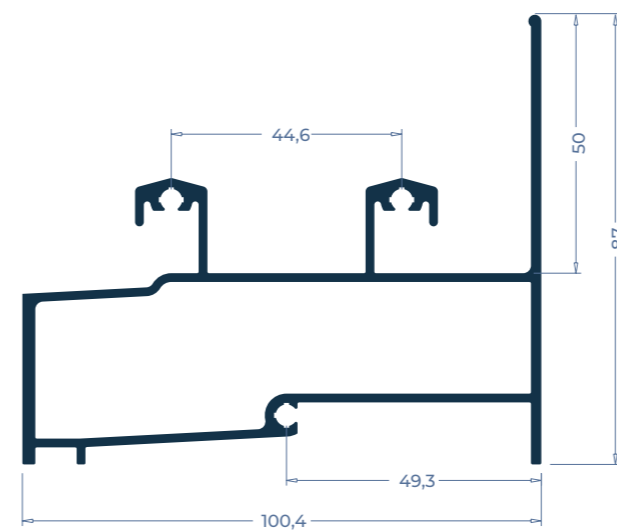
▲ LG-071
32C-071 1,966 Kg/m



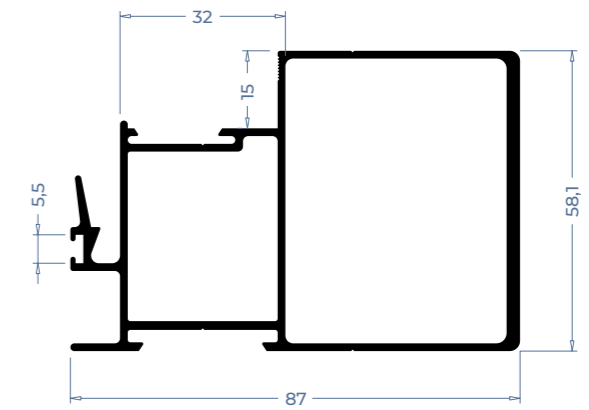
▲ LG-072
32C-072 1,165 Kg/m



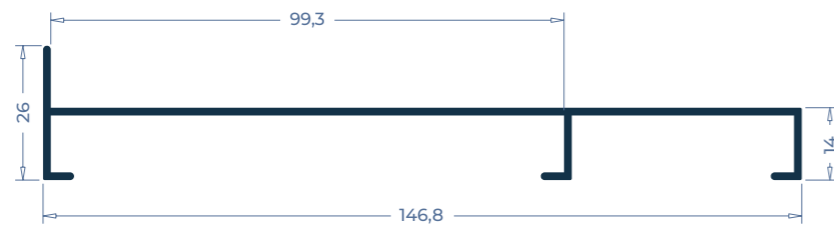
▲ LG-005 32C-075
2,103 Kg/m



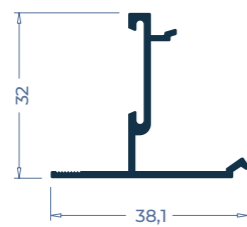
▲ LG-052 32C-076
1,667 Kg/m



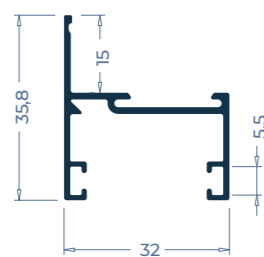
△ LG-158 32C-158
0,849 Kg/m



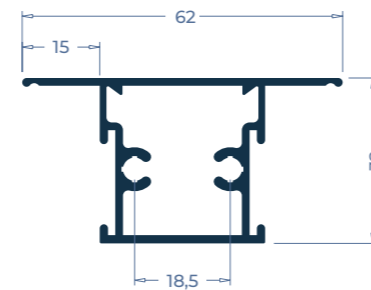
△ LG-077 32C-077
0,329 Kg/m



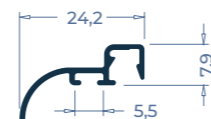
△ LG-083 32C-083
0,376 Kg/m



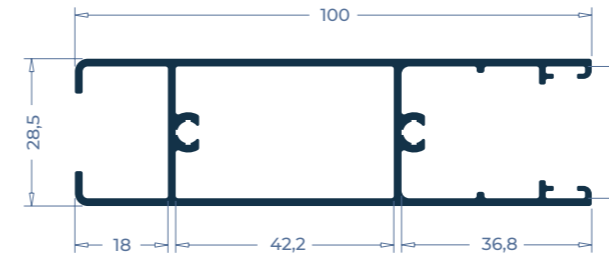
△ LG-079 32C-079
0,816 Kg/m



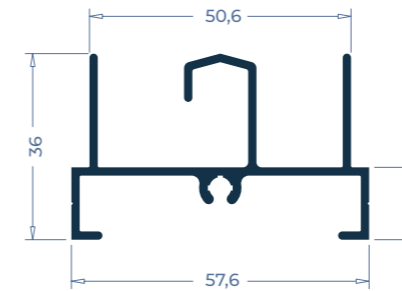
△ LG-091 32C-091
0,141 Kg/m



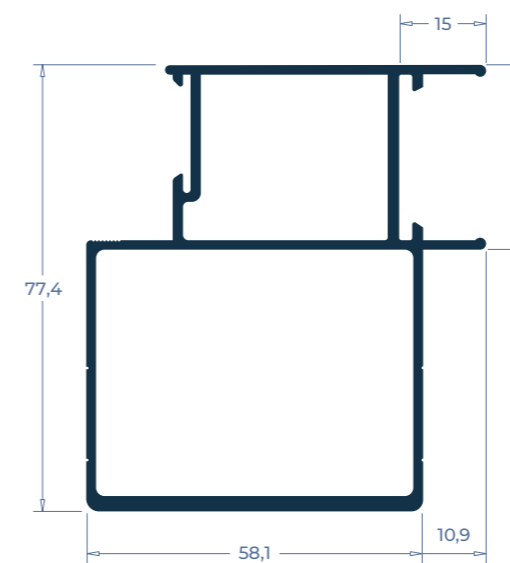
△ LG-129 32C-129
1,224 Kg/m



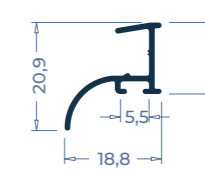
△ SI-348 32C-348
0,820 Kg/m



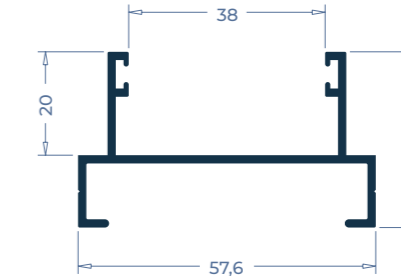
△ LG-054 LG-054
1,575 kg/m



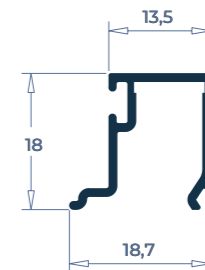
△ LG-092 32C-092
0,147 Kg/m



△ SI-349 32C-349
0,622 Kg/m



△ BG-057 TBG-057
0,167 kg/m





Light Holder

Descubra a **Linha Light Holder Alquima**: perfis de alumínio que reinventam suas janelas.

Integre design moderno e funcionalidade superior em seus projetos, com soluções que asseguram vedação perfeita, durabilidade prolongada e instalação descomplicada.

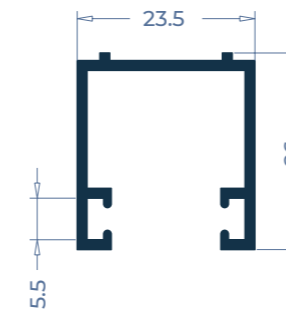
Eleve a qualidade e a eficiência de construções residenciais e comerciais com a Linha Light Holder.



Perfis Light Holder

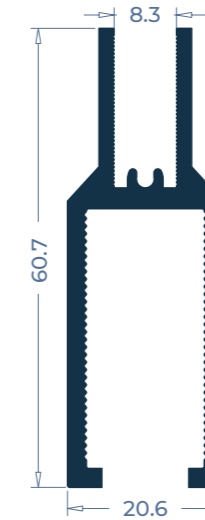
△ TBX-646 TBX-646

0,314 Kg/m Guia Superior



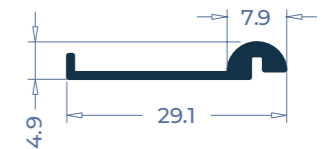
△ TBX-310 TBX-310

0,898 Kg/m Travessa Inferior



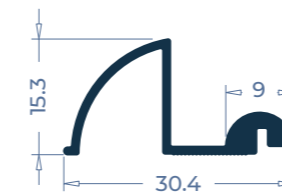
△ TBX-309 TBX-309

0,130 Kg/m Trilho Inferior



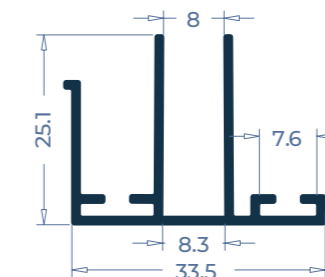
△ TBX-324 TBX-324

0,208 Kg/m Trilho Inferior



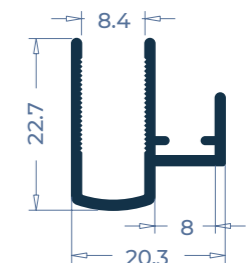
△ TBX-308 TBX-308

0,347 Kg/m Mão Amiga



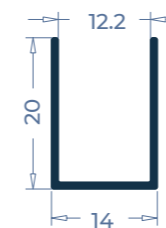
△ TBX-054 A-096

0,243 Kg/m Mão Amiga



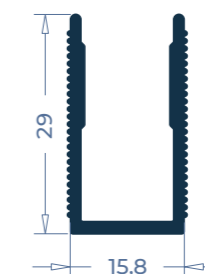
△ TBX-609 TBX-609

0,127 Kg/m Perfil U Móvel



△ TBX-323 TBX-323

0,324 kg/m Perfil U





Fachada Atlanta

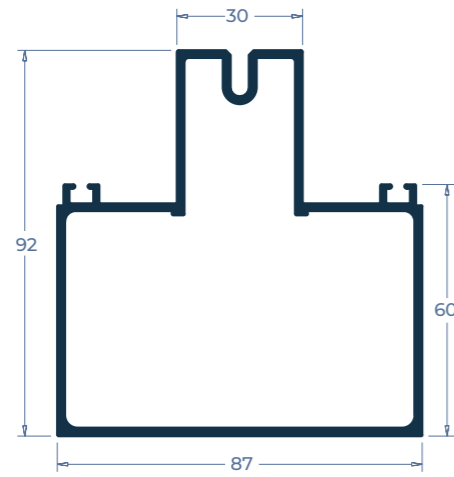
Descubra a **Linha Fachada Atlanta da Alquima**: a combinação perfeita de design contemporâneo, resistência superior e instalação descomplicada.

Valorize projetos residenciais e comerciais com fachadas elegantes e duráveis, feitas para impressionar.



△ FA-200 TFA-200

1,960 Kg/m



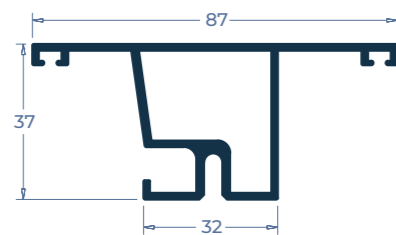
△ FA-207 TFA-207

1,383 Kg/m



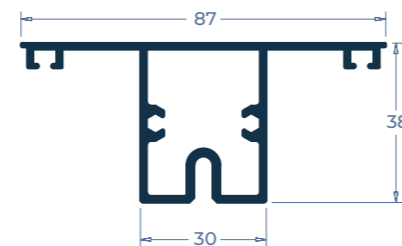
△ FA-211 TFA-211

0,999 Kg/m



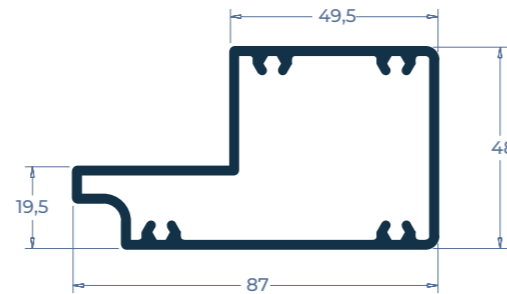
△ FA-204 TFA-204

1,028 Kg/m



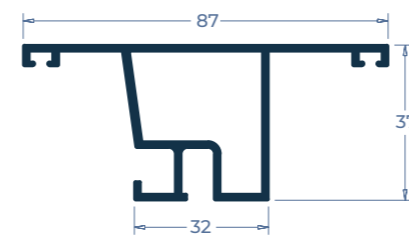
△ FA-206 TFA-206

1,475 Kg/m



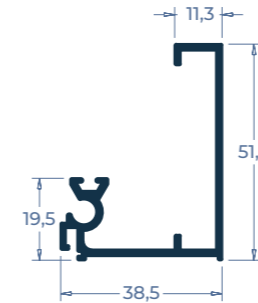
△ FA-233 TFA-233

0,951 Kg/m



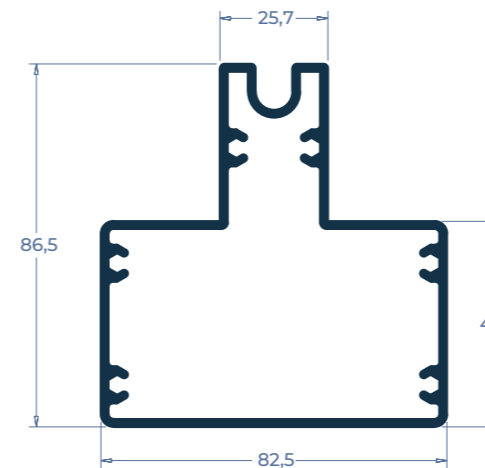
△ FA-228 TFA-228

0,570 Kg/m



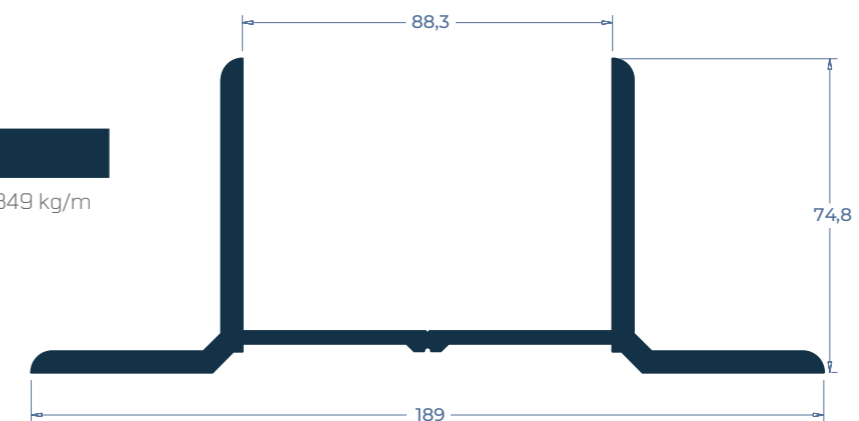
△ FA-223 TFA-223

2,004 kg/m



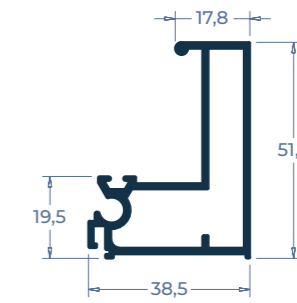
△ FA-226

TFA-226 3,849 kg/m



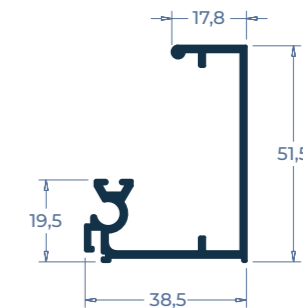
△ FA-230 TFA-230

0,780 Kg/m

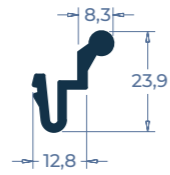


△ FA-232 TFA-232

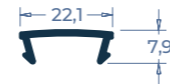
0,605 Kg/m



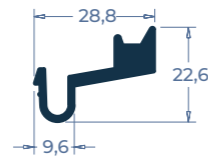
△ FA-227
TFA-227 0,283 Kg/m



△ FA-237
TFA-237 0,120 Kg/m



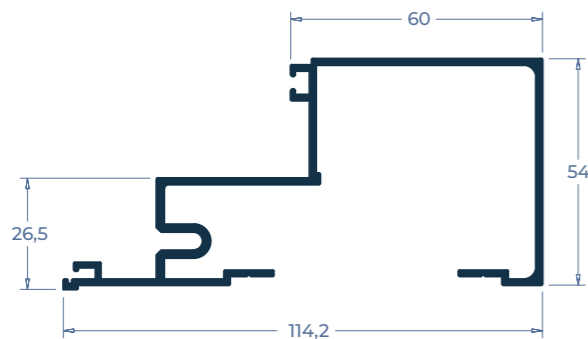
△ FA-231
TFA-231 0,401 Kg/m



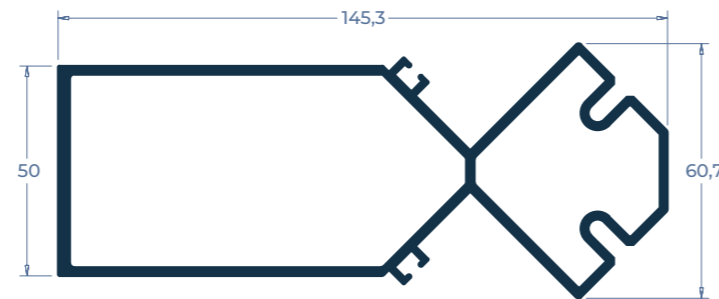
△ FA-247
TFA-247 0,212 Kg/m



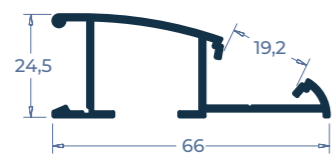
△ FA-235 TFA-235
1,275 Kg/m



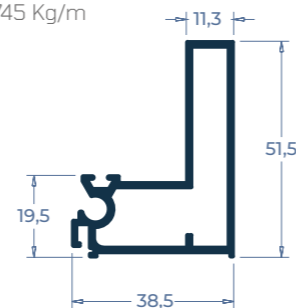
△ FA-236 TFA-236
2,559 Kg/m



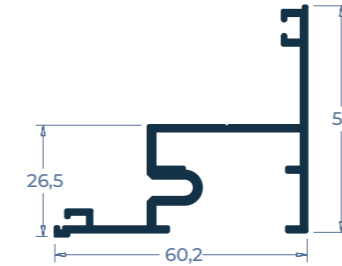
△ FA-238 TFA-238
0,573 Kg/m



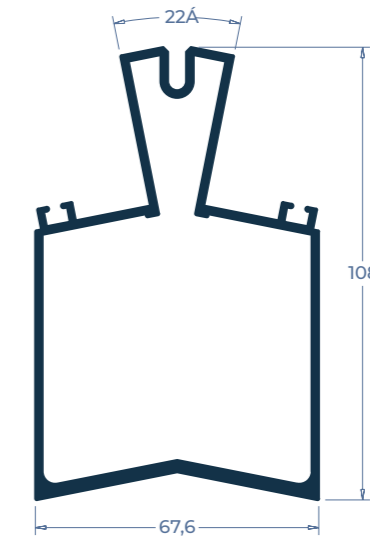
△ FA-245 TFA-245
0,745 Kg/m



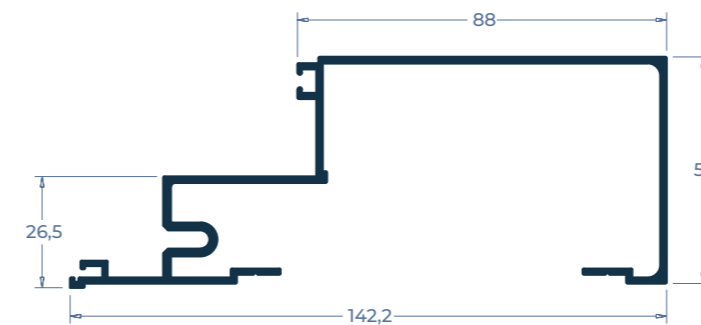
△ FA-294 TFA-294
0,785 Kg/m



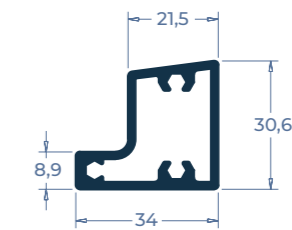
△ FA-243 TFA-243
1,984 Kg/m



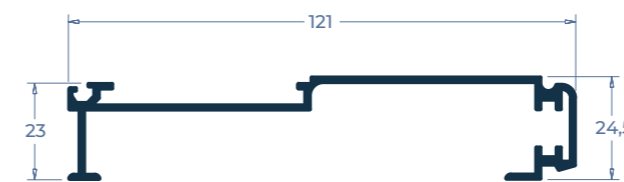
△ FA-278 TFA-278
1,389 Kg/m



△ FA-397 TFA-397
0,683 Kg/m



△ FA-265 TFA-265
0,885 Kg/m



EM ESTUDO DE VIABILIDADE

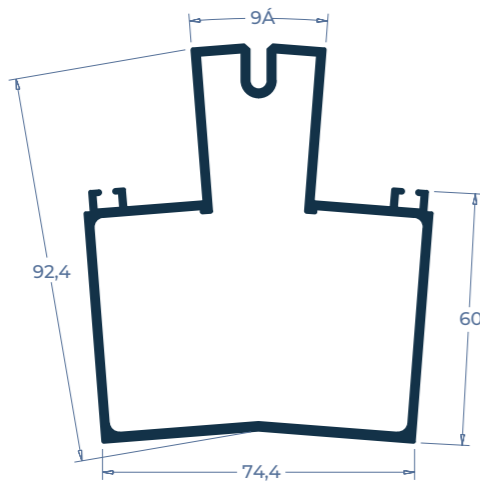
△ FA-299 TFA-299
0,217 Kg/m



EM ESTUDO DE VIABILIDADE

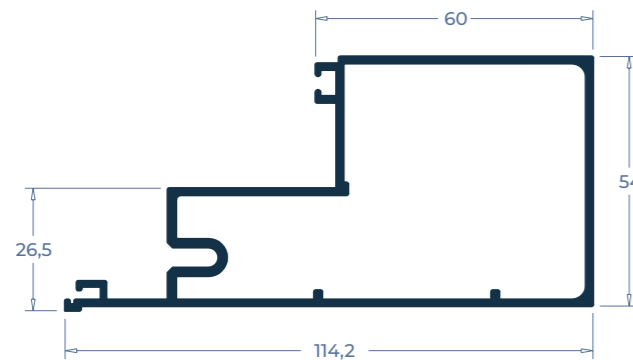
▲ FA-331 TFA-331

1,893 Kg/m



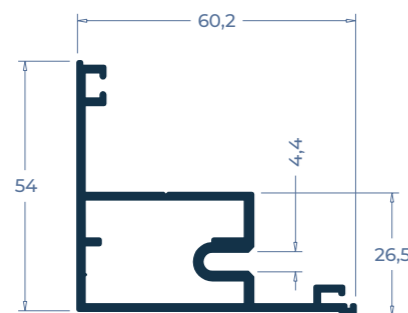
▲ FA-515 TFA-515

1,446 Kg/m



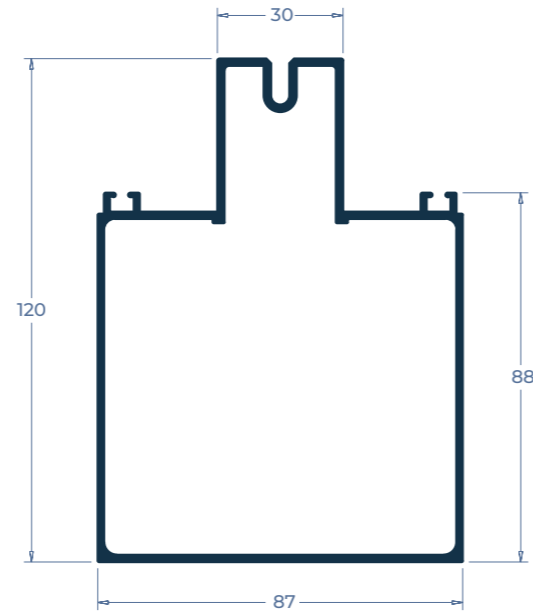
▲ FA-516 TFA-516

0,893 Kg/m



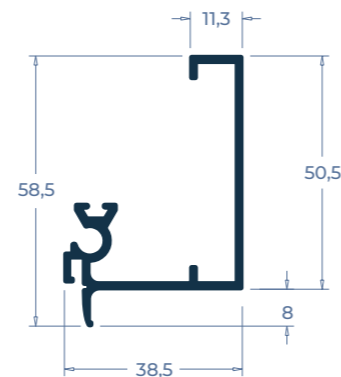
▲ FA-375 TFA-375

1,987 Kg/m



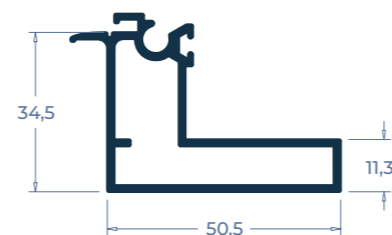
▲ FA-258 TFA-258

0,592 Kg/m



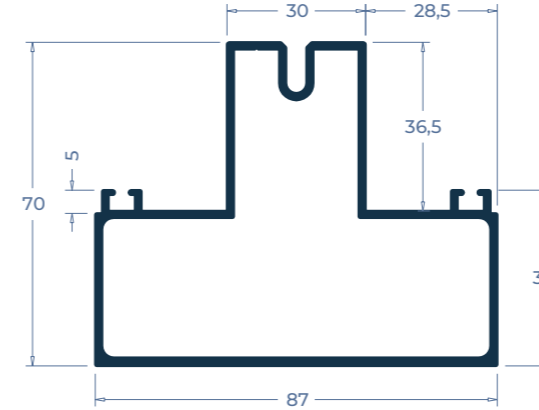
▲ FA-255 TFA-255

0,769 Kg/m



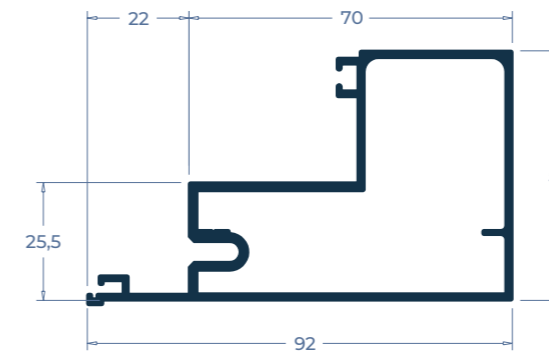
▲ FA-400 TFA-400

1,481 Kg/m



▲ FA-347 TFA-347

1,322 Kg/m



A Linha Fachada Atlanta da Alquima está em total conformidade com a **NBR 10821:2011**, garantindo esquadrias externas que atendem aos rigorosos padrões de desempenho.

Nossos perfis oferecem isolamento térmico e acústico eficiente, resistência estrutural robusta, alta segurança e durabilidade prolongada.

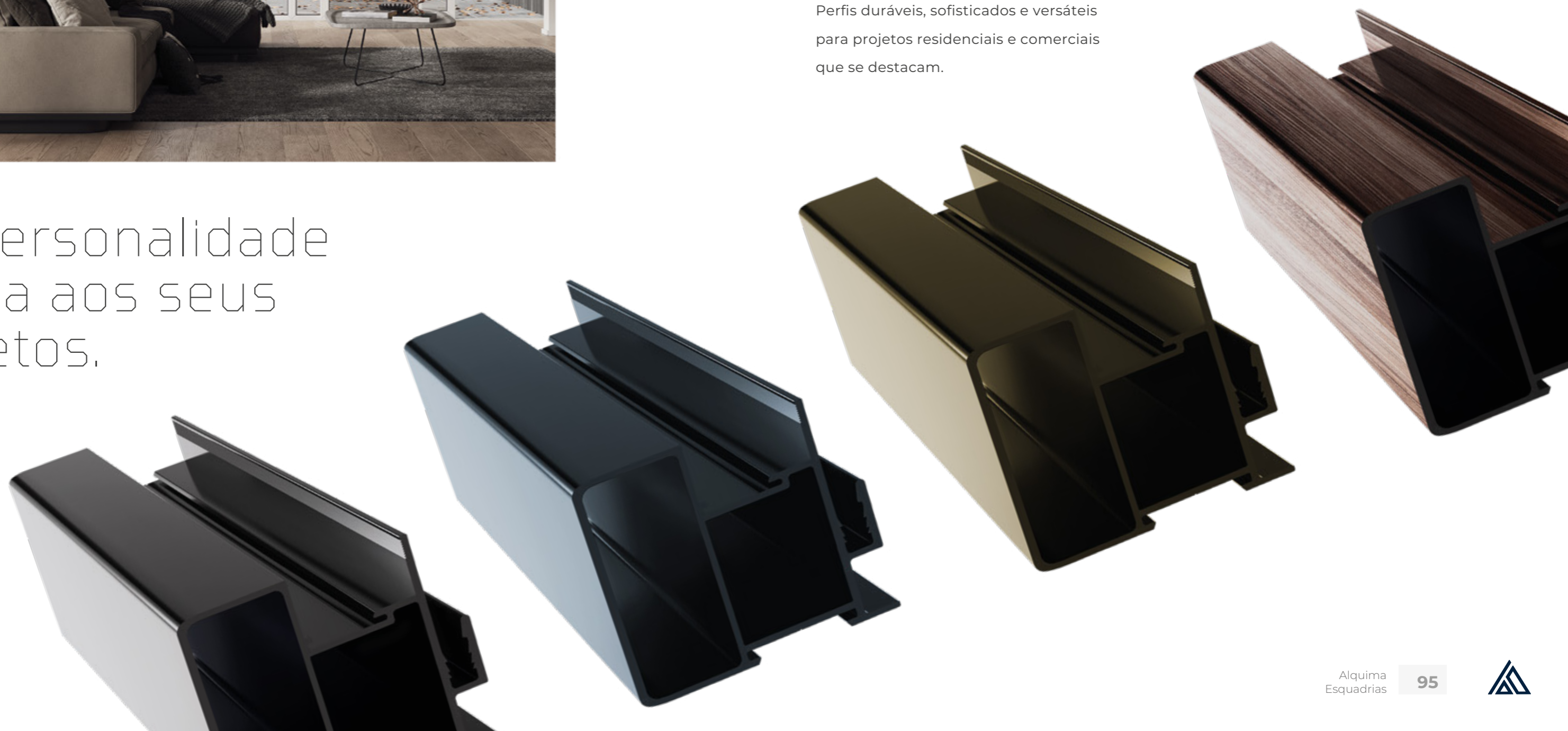
Além disso, promovem uma integração estética harmoniosa com qualquer projeto arquitetônico, sendo soluções confiáveis e de qualidade para edificações residenciais e comerciais.



De personalidade
e vida aos seus
projetos.

Descubra a versatilidade dos perfis de alumínio personalizados da Alquima, **com opções de pintura e acabamentos em efeito amadeirado** que se ajustam ao seu projeto.

Eleve o design de suas construções com acabamentos que destacam a estética e recriam a elegância natural da madeira. Perfis duráveis, sofisticados e versáteis para projetos residenciais e comerciais que se destacam.






ALQUIMA

DISTRIBUIDORA DE PERFIS DE ALUMÍNIO

www.alquima.com.br

 @alquimaperfis

Avenida Dalila, 677
Vila Dalila | São Paulo - SP
CEP 03520-000

contato@alquima.com.br

+55 11 2741.1508
+55 11 93066.8678